

ТВЕРДОТЕЛЬНЫЕ РЕЛЕ СЕРИИ ТТР1-ПА...-Л1Д

одноканальные ТТР переменного тока с коммутацией в пике напряжения (для коммутации индуктивных нагрузок)



Особенности

- Управляющий сигнал - 4,2...32 VDC
- Коммутация в пике напряжения
- Максимальный коммутируемый ток 25/40/63/80/100/125A
- Реле выполнено в инновационном корпусе, имеет индикацию включения
- Защита от перенапряжения по выходу с помощью защитных диодов
- Рекомендуемый тип коммутируемой нагрузки - индуктивная
- Минимальная токовая перегрузка при коммутации индуктивной нагрузки
- Специальная защитная крышка, защищающая от поражения электрическим током

Выбор продукта

Ток коммутации	25A	40A	63A	80A	100A	125A
Изделие	ТТР1-ПА02512-Л1Д	ТТР1-ПА04012-Л1Д	ТТР1-ПА06312-Л1Д	ТТР1-ПА08012-Л1Д	ТТР1-ПА10012-Л1Д	ТТР1-ПА12512-Л1Д

Входные характеристики

Наименование параметра, единица измерения	25A	40A	63A	80A	100A	125A
Входное напряжение во включенном состоянии, В	4,2 ... 32 DC					
Входное напряжение в выключенном состоянии, В	-3,5 ... 1,6 DC					
Время включения, мс f=50Гц	40					
Время выключения, мс f=50Гц	10					

ТТР1-ПА...-Л1Д

Выходные характеристики

Наименование параметра, единица измерения	25A	40A	63A	80A	100A	125A
Коммутируемое напряжение, среднеквадратичное значение, В	60...510					
Максимальное пиковое напряжение, В	±800 *					
Ток утечки на выходе, мА	±6,0					
Критическая скорость нарастания выходного напряжения, В/мкс	500					
Коммутируемый ток, среднеквадратичное значение, А	25	40	63	80	100	125
Ударный ток, А	250	400	600	800	1000	1200
Выходное остаточное напряжение, В	1,5					
Тепловое сопротивление переход-радиатор, °С/Вт	1,8	1	0,6	0,3	0,3	0,25
Ограничено схемой защиты *						

Общие характеристики

Наименование параметра, единица измерения	25A	40A	63A	80A	100A	125A
Напряжение изоляции постоянного тока, вход-выход, (вход+выход) – радиатор, В	3750					
Диапазон рабочих температур, °С	- 40 ... +85					
Диапазон температур хранения, °С	- 40 ... +85					

Габаритный чертеж

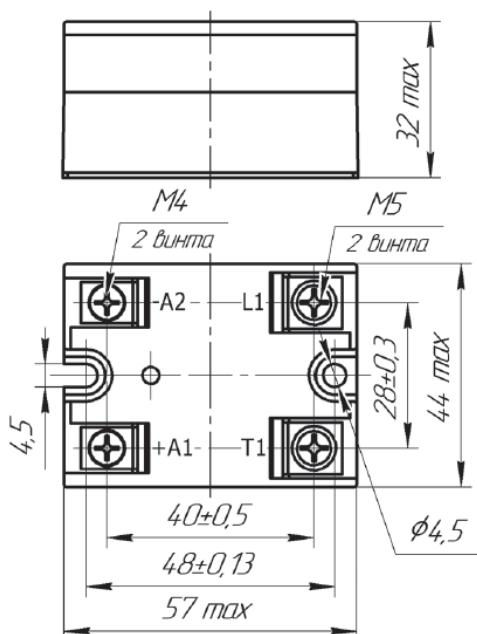


Схема включения

