

БА12-4.8

Блок аккумуляторный

Руководство по эксплуатации

КУВФ.436111.007РЭ

1 Общие сведения

БА12-4.8 со встроенными Li-ion аккумуляторными батареями предназначен для обеспечения резервного питания элементов автоматизированной системы управления технологическим процессом, а также прочих изделий и систем в промышленности и других отраслях народного хозяйства. Прибор является частью «Экосистемы-210» компании «ОВЕН» и рекомендуется для совместного применения с источником питания с резервированием.



ПРИМЕЧАНИЕ
Полное Руководство по эксплуатации размещено на странице прибора на сайте owen.ru.

2 Технические характеристики и условия эксплуатации

Таблица 2.1 – Технические характеристики и условия эксплуатации

Наименование		Значение
Общие сведения	Номинальное напряжение постоянного тока ($U_{ном}$)	11 В
	Номинальная емкость ($C_{ном}$)	4,8 А·ч
	Тип аккумуляторных батарей	Li-ion
Заряд	Максимальное напряжение, подаваемое от внешнего источника, не более	13 В
	Мощность внешнего источника питания при рекомендуемом значении тока заряда, не менее	20 Вт
	Напряжение	8,25...12,75 В
	Максимальный ток заряда*	2,4 А
Разряд	Максимальный ток разряда	7,2 А
	Жизненный цикл заряд/разряд	Циклов, не более 1000
Автоматический подогрев	Напряжение, подаваемое от внешнего источника для автоматического подогрева, не более	13 В
	Ток, потребляемый от внешнего источника для автоматического подогрева, не более	1,5 А
Защиты	Тип защиты от перегрева – отключение выхода: порог отключения выхода, не более	60 °C
	Тип защиты по выходному току – отключение выхода: порог отключения	13 А
	Тип защиты от глубокого разряда: • отключение выхода: порог отключения • переход в режим хранения: напряжение на ячейке	8,7...9,0 В 2,9 В
	Тип защиты от перезарядки – отключение цепи заряда: порог отключения	12,3...12,75 В
	Тип защиты от КЗ – отключение выхода	Есть
Безопасность и ЭМС	Устойчивость к воздействию вибрации соответствует	ГОСТ IEC 61131-2-2012
	Степень защиты по ГОСТ 14254–2015	IP20
	Электрическая прочность изоляции (вход/выход – корпус)	500 В
USB	Адрес устройства	1
	Протокол для подключения к Owen Configurator	Owen Auto Detection Protocol
Дискретный выход	Тип выхода	Оптопара транзисторная п-р-п типа
	Максимальный коммутируемый постоянный ток	30 mA
	Максимальное коммутируемое напряжение постоянного тока	80 В
Интерфейс RS-485	Адрес устройства	1200, 2400, 4800, 9600, 19200 бит/с
	Скорость обмена	Modbus ASCII,
	Поддерживаемые протоколы	Modbus RTU
Рабочие условия эксплуатации	Рабочий диапазон температур окружающей среды ($T_{окрж}$): • заряд • разряд	Минус 20...+50 °C Минус 20...+50 °C
	Относительная влажность воздуха	от 30 до 80 % без конденсации влаги
	Атмосферное давление	84,0...106,7 кПа
Прочее	Срок эксплуатации	7 лет
	Срок гарантийного обслуживания	2 года
	Средняя наработка на отказ	50 000 ч
	Масса, не более: • без упаковки • в упаковке	0,45 кг 0,55 кг



ПРИМЕЧАНИЕ
* Для увеличения срока службы (длительности жизненного цикла) аккумуляторов, рекомендуемое значение тока заряда: 1,5 А.

3 Меры безопасности



ВНИМАНИЕ
При обнаружении признаков неисправности прибора следует:
• отключить прибор от питания;
• для устранения неполадок в линиях подключения пригласить электромонтера, если поврежден прибор, то следует показать его специалисту или передать в сервисную службу.

По способу защиты от поражения электрическим током прибор соответствует классу III по ГОСТ 12.2.007.0–75.

Во время эксплуатации и технического обслуживания следует соблюдать требования таких документов:

- «Правила технической эксплуатации электроустановок потребителей электрической энергии»;
- «Правила охраны труда при эксплуатации электроустановок».

Не допускается попадание влаги на контакты выходного разъема и внутренние электроэлементы прибора. Прибор запрещено использовать в агрессивных средах с содержанием в атмосфере кислот, щелочей, масел и т. п.

4 Монтаж



ОПАСНОСТЬ
Установку и демонтаж должен выполнять квалифицированный персонал. Для проведения электромонтажных работ следует использовать только специальный инструмент.



ПРЕДУПРЕЖДЕНИЕ
Запрещено:
• устанавливать прибор в зонах попадания прямых солнечных лучей;
• закрывать вентиляционные отверстия прибора;
• снимать крышку корпуса прибора во время работы.

Прибор устанавливается на DIN-рейке или на вертикальной поверхности.

Для установки прибора на DIN-рейке следует:

1. Убедиться в наличии свободного пространства для подключения прибора и прокладки проводов (см. рисунок 4.2). Подготовить место на DIN-рейке.
2. Установить прибор на DIN-рейку.
3. С усилием придавить прибор к DIN-рейке в направлении, показанном стрелкой, до фиксации защелки (см. рисунок 4.3).

Для демонтажа прибора следует (см. рисунок 4.3):

1. Отсоединить линии связи с внешними устройствами.
2. В проушину защелки вставить острие отвертки.
3. Защелку отжать, после чего отвести прибор от DIN-рейки.

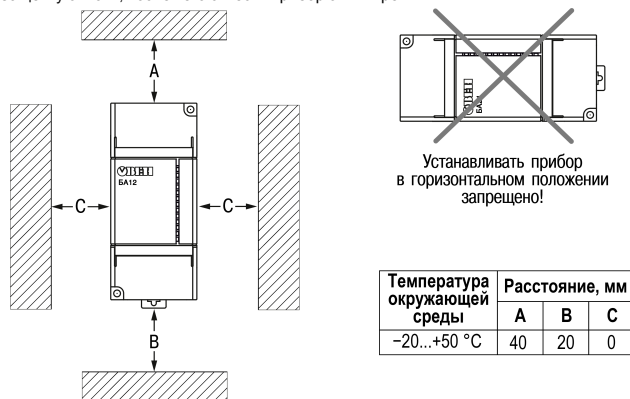


Рисунок 4.1 – Рекомендации по размещению прибора

Для установки прибора на вертикальной поверхности следует:

1. Убедиться в наличии свободного пространства для подключения прибора и прокладки проводов (см. рисунок 4.2).
2. Закрепить прибор на вертикальной поверхности с помощью винтов (в комплектность не входят).

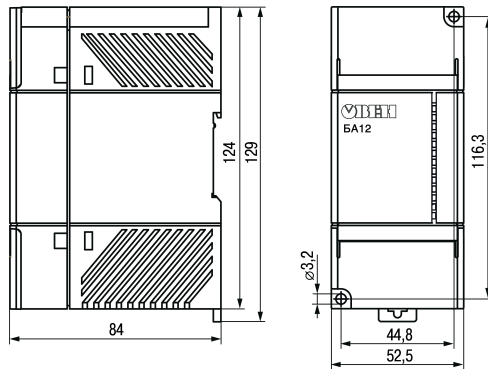


Рисунок 4.2 – Внешний вид, габаритные и установочные размеры прибора

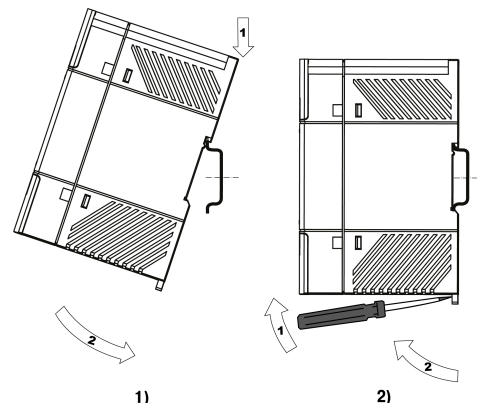


Рисунок 4.3 – Монтаж (1) и демонтаж (2) прибора

5 Подключение



ВНИМАНИЕ

При подключении прибора **следует соблюдать полярность!** Неправильное подключение может привести к выходу из строя оборудования.



ПРЕДУПРЕЖДЕНИЕ

Для качественного зажима и обеспечения надежности электрических соединений **следует придерживаться рекомендаций по подбору и зачистке кабелей (размещены на боковой поверхности прибора).**

Назначение контактов клеммника (серой заливкой обозначены неиспользуемые клеммы) и схема подключения прибора представлены на *рисунке 5.1*.

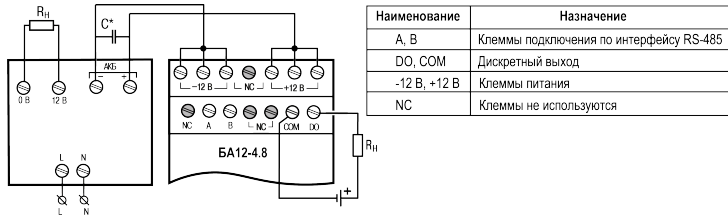


Рисунок 5.1 – Схема подключения



ПРИМЕЧАНИЕ

* Если длина проводов между блоком и нагрузкой более 1 м и на входе нагрузки отсутствуют входные конденсаторы, рекомендуется параллельно нагрузке подключить керамический конденсатор емкостью не менее 0,1 мкФ и напряжением $\geq 1,5 U_{\text{вых}}$ применяемого блока.

6 Эксплуатация



ПРЕДУПРЕЖДЕНИЕ

После распаковки прибора **следует убедиться, что во время транспортировки он не был поврежден.**

Для ввода прибора в эксплуатацию необходимо выполнить следующие действия

1. Произвести монтаж прибора, следуя рекомендациям *раздела 4*.
2. Соблюдая полярность, подсоединить провода к внешнему источнику питания с резервированием.
3. Соблюдая полярность, подсоединить провода от внешнего источника питания с резервированием к клеммам **-12В** и **+12В** прибора (см. *раздел 5*).



ПРЕДУПРЕЖДЕНИЕ

Переполосовка или КЗ проводов питания приведет к выходу БА12 из строя.

4. Убедиться, что длина подключаемых кабелей не превышает 3 метра.



ВНИМАНИЕ

В случае необходимости напряжение питания источника питания и прибора рекомендуется проверять цифровым мультиметром / вольтметром.

Прибор переходит в режим хранения, если в результате разряда АКБ прибора напряжение на одной из ячеек достигает значения 2,75 В.

Для выхода прибора из состояния защиты "Защита КЗ" требуется отключить нагрузку и подать питание (режим работы - "Заряд") в соответствии требованиями, указанными в *таблице 2.1*.

Зависимость выходного напряжения от отданной емкости представлена на *рисунке 6.1*.

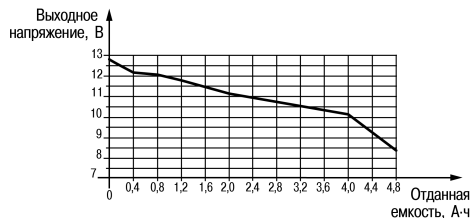


Рисунок 6.1 – График зависимости выходного напряжения от отданной емкости АКБ

Ток заряда не должен превышать значения указанного в *таблице 2.1*.

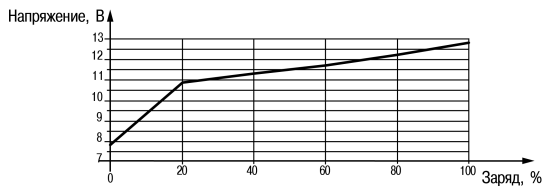


Рисунок 6.2 – График заряда током 1,5 А

Ток разряда не должен превышать значения указанного в *таблице 2.1*.

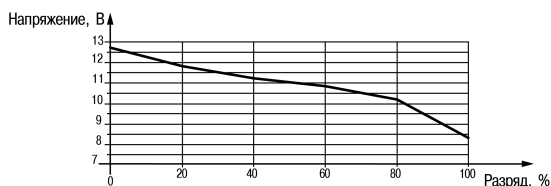


Рисунок 6.3 – График разряда током 3,6 А

7 Техническое обслуживание

Во время выполнения работ по техническому обслуживанию прибора **следует соблюдать требования безопасности из раздела 3.**

Техническое обслуживание прибора проводится не реже одного раза в 6 месяцев и включает следующие процедуры:

- проверка крепления прибора;
- проверка винтовых соединений;
- удаление пыли и грязи с прибора.

8 Маркировка

На корпус прибора нанесены:

- условное обозначение прибора;
- степень защиты корпуса по ГОСТ 14254–2015;
- тип перезаряжаемого элемента;
- номинальное значение емкости;
- номинальное значение и род питающего напряжения;
- максимальное значение напряжения заряда;
- максимальный ток заряда и разряда;
- графический символ, соответствующий классу защиты от поражения электрическим током по ГОСТ 12.2.007.0–75;
- знак особой утилизации и знак переработки;
- QR-код, заводской номер, дата изготовления и страна-изготовитель прибора;
- товарный знак;
- поясняющие надписи.

На потребительскую тару нанесены:

- наименование и условное обозначение прибора;
- наименование и почтовый адрес фирмы-производителя;
- товарный знак;
- штрих-код, заводской номер и дата упаковки прибора;
- знак «Только на грузовом воздушном транспорте»;
- знак «Литий-ионные батареи».

9 Упаковка

Упаковка прибора производится в соответствии с ГОСТ 23088-80 в потребительскую тару, выполненную из коробочного картона по ГОСТ 7933-89.

Упаковка прибора при пересылке почтой производится по ГОСТ 9181-74.

10 Транспортирование, хранение и утилизация

Прибор должен транспортироваться в закрытом транспорте любого вида, кроме пассажирского воздушного судна. В транспортных средствах тару **следует крепить** согласно правилам, действующим на соответствующих видах транспорта.



ПРЕДУПРЕЖДЕНИЕ

Запрещается перевозить прибор на пассажирском воздушном судне!

Прибор необходимо перевозить в транспортной таре поштучно или в контейнерах с соблюдением мер защиты от ударов и вибраций.

Прибор **следует хранить** в таре изготовителя на стеллажах без агрессивных примесей в воздухе.

Температура транспортирования и хранения прибора зависит от предполагаемого срока его хранения, поскольку влияет на скорость саморазряда АКБ.

Таблица 10.1 – Зависимость скорости саморазряда АКБ от температуры транспортирования и хранения

Температура хранения	Период хранения до полного саморазряда прибора	Относительная влажность
От минус 20 до +25 °С	1 год	до 70 %
От минус 20 до +45 °С	3 месяца	
От минус 20 до +55 °С	1 месяц	



ВНИМАНИЕ

Запрещается утилизировать блоки в местах захоронения отходов общего или бытового назначения. Утилизация должна проводиться лицензированными организациями.

11 Комплектность

Наименование	Количество
Прибор	1 шт.
Паспорт и гарантийный талон	1 экз.
Руководство по эксплуатации	1 экз.



ПРИМЕЧАНИЕ

Изготовитель оставляет за собой право внесения дополнений в комплектность прибора.

12 Гарантийные обязательства

Изготовитель гарантирует соответствие прибора требованиям ТУ при соблюдении условий эксплуатации, транспортирования, хранения и монтажа.

Срок гарантийного обслуживания – **2 года** со дня продажи.

В случае выхода прибора из строя в течение гарантийного срока при соблюдении условий эксплуатации, транспортирования, хранения и монтажа предприятие-изготовитель обязуется осуществить его бесплатный ремонт или замену.

Порядок передачи прибора в ремонт содержится в паспорте и в гарантийном талоне.

Россия, 111024, Москва, 2-я ул. Энтузиастов, д. 5, корп. 5
 тел.: (495) 641-11-56, факс: (495) 728-41-45
 тех. поддержка 24/7: 8-800-775-63-83, support@owen.ru
 отдел продаж: sales@owen.ru
 www.owen.ru
 пер.: 1-RU-122057-1.13