

КМУ1-х.П

Устройство управления пищевым оборудованием
Панель оператора
Руководство по эксплуатации

1. Общие сведения

Настоящее руководство по эксплуатации предназначено для ознакомления с элементами интерфейса и конструкцией панели оператора КМУ1-24. х.П для сырных ванн или ванн длительной пастеризации, далее по тексту именуемой «панель».

Полное Руководство по эксплуатации доступно в электронном виде на сайте www.owen.ru.

Панель изготавливается в различных модификациях, указанных в коде полного условного обозначения.



2. Назначение и функции

Панель предназначена для визуализации технического процесса пищевой установки и изменения параметров регулятора КМУ1-х.х.Р.



ПРИМЕЧАНИЕ

Панель не предназначена для регулирования параметров технического процесса, работа возможна только совместно с регулятором КМУ1-х.х.Р.

Функции панели:

- отображение текущего состояния управляемого объекта;
- передача команд оператора на регулятор КМУ1-х.х.Р;
- отображение всех параметров настроек регулятора КМУ1-х.х.Р.

3. Технические характеристики

Таблица 1 – Характеристики панели

Наименование	Значение
Питание	
Диапазон напряжения питания	23...27 В постоянного тока (номинальное 24 В)
Максимальная потребляемая мощность	8 Вт (0,25 А)*

Наименование	Значение
Дисплей	
Тип	TFT LCD с LED (светодиодная подсветка)
Количество цветов	16,7 млн (TrueColor)
Диагональ	7"
Яркость	200 кд/м ²
Контрастность	500:1
Время наработки на отказ подсветки, не менее	50000 часов при температуре 25 °С
Интерфейсы	
PLC-порт	Для связи панели и регулятора кабелем КС22**
Download	Не используется
USB-B	Для сервисного обслуживания
Переключатели	
DIP 1...4	Не используются. Для корректной работы все переключатели должны иметь положение OFF
Общие	
Габаритные размеры	200,4 × 146,9 × 49,0 мм
Установочные размеры	192,0 × 138,5 мм
Степень защиты корпуса согласно ГОСТ 14254–2015	IP65 с лицевой стороны; IP20 со стороны разъемов
Масса брутто	1 кг
Рабочая температура	0...50 °С
Рабочая влажность	не более 80 % при +25 °С
Температура хранения	–20...+60 °С
Средний срок службы	10 лет
ПРИМЕЧАНИЕ * Во время включения пусковой ток может превышать номинальное значение в 10 раз длительностью до 25 мс. Рекомендуется использовать блок питания мощностью не менее 30 Вт, например, БП30Б-Д3-24. ** Кабель КС22 идет в комплекте КМУ1-х.х.К.	

4. Монтаж

Панель выпускается в корпусе для крепления в щит и устанавливается в щите шкафа электрооборудования под любым углом наклона для удобства пользователя. Конструкция шкафа должна обеспечивать защиту корпуса панели оператора от попадания через вентиляционные отверстия влаги, грязи и посторонних предметов. Корпус панели от проникновения влаги и пыли во время установки в щит защищает резиновая прокладка.

Для установки панели следует:

1. Проверить наличие на панели монтажного уплотнителя.
2. Установить панель в монтажный вырез щита.
3. Крепежные зажимы вставить в вырезы на верхней и нижней сторонах корпуса (см. *рисунк 1*).
4. Затянуть установочные винты на местах монтажных зажимов с достаточным, но не чрезмерным усилием.

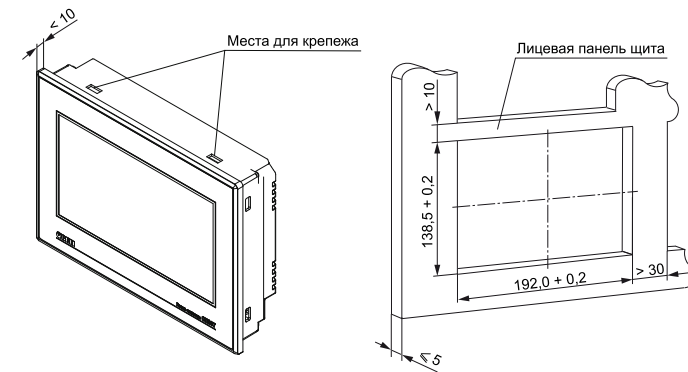


Рисунок 1 – Установочные размеры панели

5. Подключение питания

Для надежности электрических соединений рекомендуется использовать медные многожильные кабели, концы которых перед подключением следует тщательно зачистить, залудить или облудить в наконечники. Жилы кабелей следует зачистить с таким расчетом, чтобы их оголенные концы после подключения к прибору не выступали за пределы клеммника. Сечение жил кабелей не должно превышать 1 мм².

Панель следует питать от распределенной питающей сети с номинальным напряжением 24 В постоянного тока или от локального блока питания подходящей мощности. На задней стороне корпуса панели расположены клеммы для подключения питания (24 В) и функционального заземления (FE).

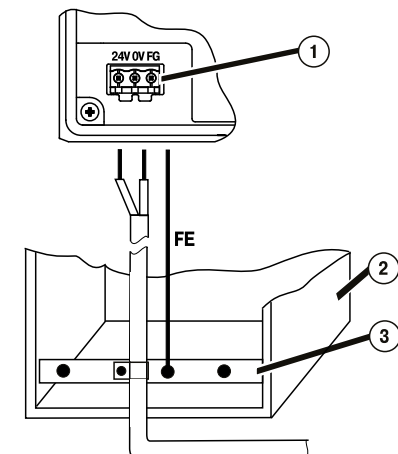


Рисунок 2 – Схема подключения панели

На рисунке цифрами указаны:

1. Клемма функционального заземления на панели.
2. Коммутационный шкаф.
3. Общая шина функционального заземления (FE).



ПРЕДУПРЕЖДЕНИЕ

Во время подключения кабеля питания к панели оператора следует соблюдать полярность.



ВНИМАНИЕ

Для функционального заземления требуется наличие отдельного электрически независимого заземлителя. Функциональное заземление служит только для обеспечения работы оборудования, но не для обеспечения электробезопасности. Не допускается соединение панели с другими приборами по клеммам функционального заземления без использования заземлителя. Присоединение защитного заземления к клемме функционального заземления категорически запрещается!

Таблица 2 – Назначение контактов соединителя питания

Номер контакта	Наименование сигналов
1	+24 В
2	0 В
3	Функциональное заземление

6. Подключение по интерфейсу RS-485

Панель подключается к регулятору по портам PLC – RS-485 (1) (панель – прибор) с помощью кабеля КС22. Во время подключения следует соблюдать полярность и отключить напряжение питания всех устройств сети RS-485.



ПРЕДУПРЕЖДЕНИЕ

Для корректной работы требуется, чтобы все DIP-переключатели на задней стороне панели находились в положении OFF.

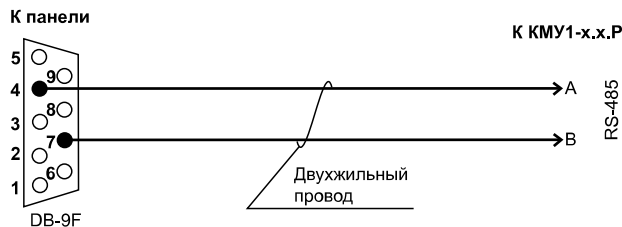


Рисунок 3 – Распиновка кабеля КС22

7. Экраны

Для перехода к экранам настроек, графиков, аварийных событий и переключения режимов работы, в панели реализована строка быстрого доступа в нижней части рабочего экрана.

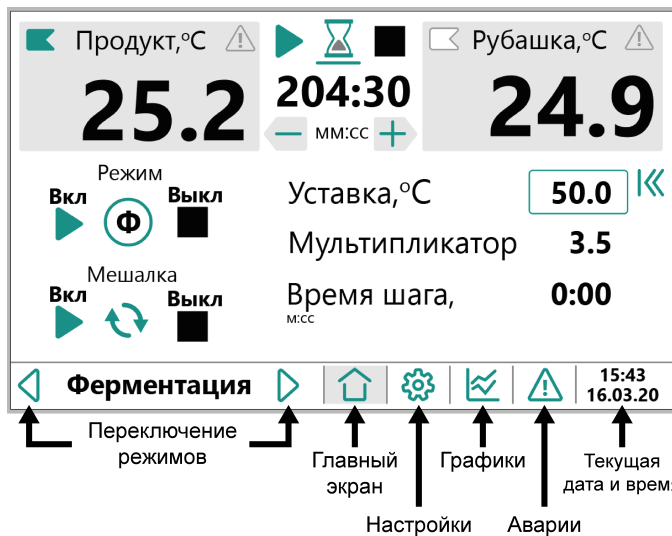


Рисунок 4 – Рабочий экран

Параметры уставки, мультипликата и времени шага могут быть заменены на другие параметры, соответствующие выбранному режиму. Все параметры объекта, регулирования и защит задаются на экране настроек.

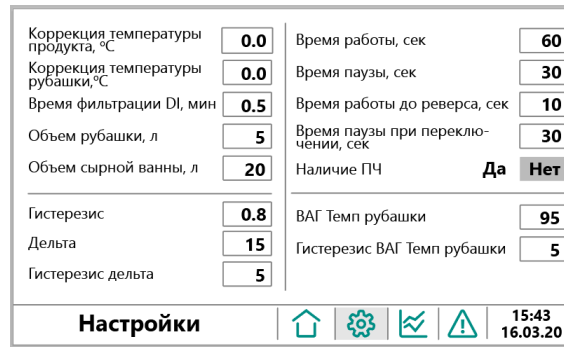


Рисунок 5 – Экран настроек

Значения уставки регулирования, температуры рубашки и продукта доступны на экране графиков за последние 13 часов. Масштаб графика можно изменить по оси времени и по оси значений.

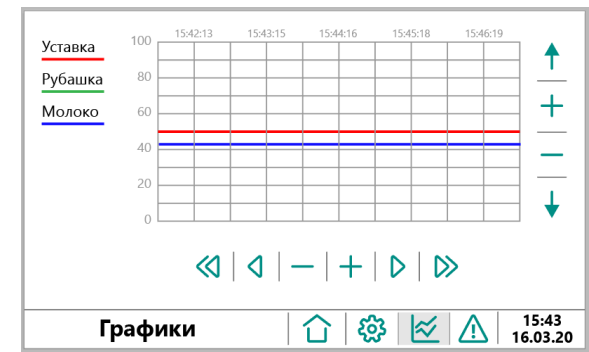


Рисунок 6 – Экран графиков

Информацию об аварии можно посмотреть на экране аварии. По устранению аварии информация из таблицы убирается автоматически.

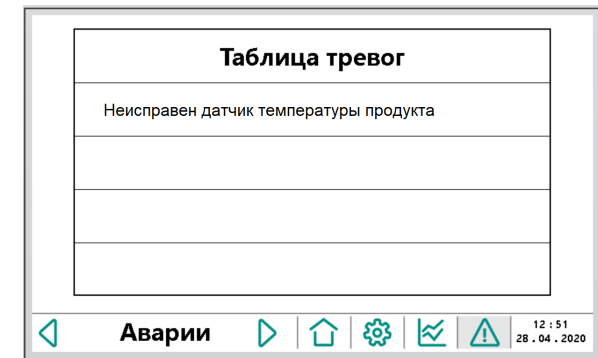


Рисунок 7 – Экран аварий

8. Комплектность

Наименование	Количество
Панель	1 шт.
Паспорт и Гарантийный талон	1 экз.
Краткое руководство по эксплуатации	1 экз.
Комплект крепежных элементов	1 к-т.



ПРИМЕЧАНИЕ

Изготовитель оставляет за собой право внесения дополнений в комплектность прибора.

Россия, 111024, Москва, 2-я ул. Энтузиастов, д. 5, корп. 5
 тел.: +7 (495) 641-11-56, факс: +7 (495) 728-41-45
 тех.поддержка 24/7: 8-800-775-63-83, support@owen.ru
 отдел продаж: sales@owen.ru
 www.owen.ru
 рег.: 1-RU-78422-1.5