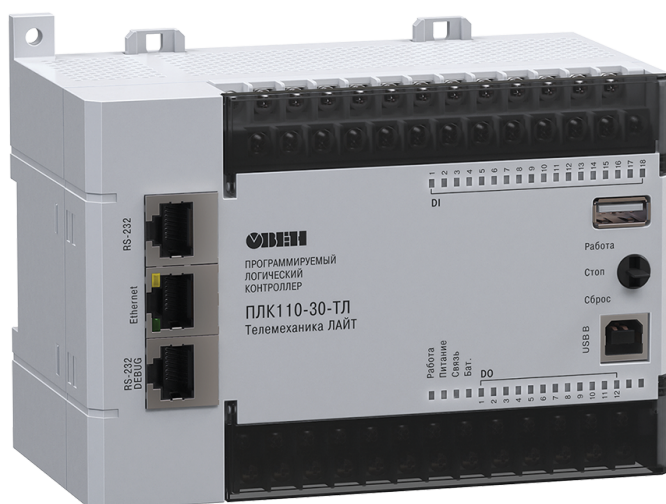




# ПЛК110–30–ТЛ(М02)

Программируемый логический контроллер



Руководство по эксплуатации

04.2022  
версия 1.1

# Содержание

<b>Предупреждающие сообщения</b> .....	<b>4</b>
<b>Введение</b> .....	<b>5</b>
<b>Используемые термины и сокращения</b> .....	<b>6</b>
<b>1 Назначение</b> .....	<b>7</b>
<b>2 Технические характеристики и условия эксплуатации</b> .....	<b>8</b>
2.1 Технические характеристики .....	8
2.2 Изоляция узлов прибора .....	11
2.3 Условия эксплуатации.....	13
2.4 Помехоустойчивость и помехоэмиссия.....	14
<b>3 Устройство и особенности конструкции</b> .....	<b>15</b>
3.1 Конструкция .....	15
3.2 Цифровые входы .....	16
3.3 Цифровые выходы .....	16
3.4 Индикация .....	16
3.5 Переключатель работа/стоп/сброс_тл .....	17
3.6 USB-Host .....	17
3.7 USB-Device .....	18
3.8 RS-232 .....	18
3.9 Ethernet.....	18
3.10 RS-232 Debug .....	19
3.11 RS-485 .....	20
3.12 Часы реального времени.....	20
3.13 Батарея.....	20
<b>4 Порядок программирования ПЛК-110.X.30-ТЛ</b> .....	<b>22</b>
4.1 Установка ПО ОБЕН Телемеханика Лайт .....	22
4.2 Создание проекта.....	22
4.3 Установка связи с контроллером .....	22
4.4 Изменение сетевых настроек ПЛК.....	23
4.5 Изменение паролей доступа ПЛК.....	24
4.6 Добавление собственных входов и выходов ПЛК.....	24
4.7 Добавление модулей ввода-вывода и других устройств с протоколом Modbus .....	25
4.8 Создание исполняемой программы и загрузка конфигурации в ПЛК .....	27
<b>5 Меры безопасности</b> .....	<b>29</b>
<b>6 Монтаж</b> .....	<b>30</b>
6.1 Установка контроллера.....	30
6.2 Установка на DIN-рейке .....	30
6.3 Крепление прибора на стену.....	31
<b>7 Подключение</b> .....	<b>32</b>
7.1 Рекомендации по подключению.....	32
7.2 Подключение питания.....	32
7.3 Подключение входов и выходов .....	33
7.4 Подключение устройств.....	37
<b>8 Эксплуатация</b> .....	<b>39</b>
8.1 Использование по назначению .....	39
8.2 Время реакции входов/выходов.....	39
8.3 Пробный пуск.....	39
<b>9 Техническое обслуживание</b> .....	<b>41</b>

<b>10 Маркировка .....</b>	<b>41</b>
<b>11 Упаковка .....</b>	<b>41</b>
<b>12 Транспортирование и хранение .....</b>	<b>41</b>
<b>13 Комплектность .....</b>	<b>42</b>
<b>14 Гарантийные обязательства .....</b>	<b>42</b>

## Предупреждающие сообщения

В данном руководстве применяются следующие предупреждения:



### **ОПАСНОСТЬ**

Ключевое слово ОПАСНОСТЬ сообщает о **непосредственной угрозе опасной ситуации**, которая приведет к смерти или серьезной травме, если ее не предотвратить.



### **ВНИМАНИЕ**

Ключевое слово ВНИМАНИЕ сообщает о **потенциально опасной ситуации**, которая может привести к небольшим травмам.



### **ПРЕДУПРЕЖДЕНИЕ**

Ключевое слово ПРЕДУПРЕЖДЕНИЕ сообщает о **потенциально опасной ситуации**, которая может привести к повреждению имущества.



### **ПРИМЕЧАНИЕ**

Ключевое слово ПРИМЕЧАНИЕ обращает внимание на полезные советы и рекомендации, а также информацию для эффективной и безаварийной работы оборудования.

### **Ограничение ответственности**

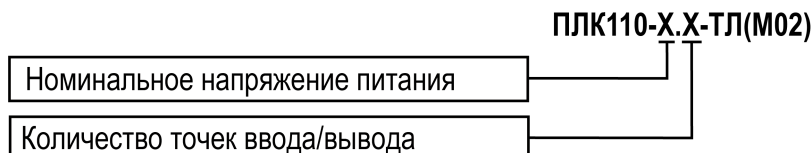
Ни при каких обстоятельствах ООО «Производственное объединение ОВЕН» и его контрагенты не будут нести юридическую ответственность и не будут признавать за собой какие-либо обязательства в связи с любым ущербом, возникшим в результате установки или использования прибора с нарушением действующей нормативно-технической документации.

## Введение

Настоящее руководство по эксплуатации предназначено для ознакомления обслуживающего персонала с устройством, конструкцией, работой и техническим обслуживанием программируемого логического контроллера ПЛК110– 30– ТЛ, в дальнейшем по тексту именуемого «прибор» или «контроллер».

Подключение, программирование и техобслуживание прибора должны производиться только квалифицированными специалистами после прочтения настоящего руководства по эксплуатации.

Контроллер изготавливается в нескольких модификациях. Различия между модификациями указаны в условном обозначении прибора:



### Напряжение питания:

**220** – номинальное напряжение питания 120/230 В переменного тока;

**24** – номинальное напряжение питания 24 В постоянного тока.

### Количество точек ввода-вывода:

**30** – 30 точек ввода-вывода;

Пример обозначения прибора при заказе:

### Программируемый контроллер ПЛК-110-220.30-ТЛ

У контроллера с этим наименованием будут следующие основные характеристики:

- номинальное напряжение питания **220** В;
- **30** точек ввода-вывода;
- электромагнитное **реле** как встроенный выходной элемент;
- лицензионное исполнение для работы со SCADA-пакетом Телемеханика ЛАЙТ.

Прибор выпускается согласно ТУ 4252-003-46526536-2008 и имеет декларацию соответствия ТР ТС.

## Используемые термины и сокращения

**Modbus** – открытый протокол обмена по сети RS-485, разработан компанией Modicon, в настоящий момент поддерживается независимой организацией Modbus-IDA ([www.modbus.org](http://www.modbus.org)).

**Modbus-TCP** – версия протокола Modbus, адаптированная к работе в сети TCP/IP.

**Retain-переменные** – переменные пользовательской программы, значение которых сохраняется в случае выключения питания контроллера.

**Retain-память** – энергонезависимая память для хранения значений Retain-переменных пользовательской программы.

**ОЗУ** – оперативное запоминающее устройство, оперативная память.

**ОС** – операционная система.

**ПЛК** – программируемый логический контроллер.

**Пользовательская программа** – программа, созданная в среде программирования ПЛК пользователем контроллера (или лицом, производящим его начальное программирование).

**ПО** – программное обеспечение.

**ПК** – персональный компьютер.

**Категория используемой нагрузки** (по ГОСТ IEC 60947-1-2017) для типичной области применения:

- **DC-13** – для постоянного тока: управление электромагнитами постоянного тока.
- **AC-15** – для переменного тока: управление электромагнитными нагрузками.

## 1 Назначение

Контроллер предназначен для использования в составе различных автоматизированных систем контроля и управления на промышленных предприятиях.

Логика работы ПЛК110-30-ТЛ (M02) определяется потребителем в процессе программирования контроллера. Программирование осуществляется с помощью программного обеспечения ОВЕН Телемеханика ЛАЙТ.

Контроллер может быть использован как:

- специализированное устройство управления выделенным локализованным объектом;
- устройство мониторинга локализованного объекта в составе комплексной информационной сети;
- специализированное устройство управления и мониторинга группой локализованных объектов в составе комплексной информационной сети.

## 2 Технические характеристики и условия эксплуатации

### 2.1 Технические характеристики

Таблица 2.1 – Общие технические характеристики

Параметр	Значение (свойства)
<b>Питание</b>	
Напряжение питания: ПЛК110-24.30–ТЛ(М02)	от 9 до 26 В постоянного тока при минус 40 °С > Т > минус 20 °С (номинальное 12 или 24 В)* от 9 до 30 В постоянного тока при Т > минус 20 °С от 90 до 264 В переменного тока, либо постоянного тока (номинальное 120/230 В)
ПЛК110-220.30-ТЛ(М02)	
Потребляемая мощность, не более: ПЛК110-24.30–ТЛ(М02)	28 Вт
ПЛК110-220.30-ТЛ(М02)	41 ВА
Пусковой ток, не более	
при напряжении 90 В	11 А
при напряжении 230 В	41 А
при напряжении 264 В	55 А
Длительность переходного процесса, не более	
при напряжении 90 В	3 мс
при напряжении 230 В	2,5 мс
при напряжении 264 В	2,5 мс
<p> <b>ПРЕДУПРЕЖДЕНИЕ</b></p> <p>* Для питания модификации ПЛК110-24.30-ТЛ(М02) следует использовать только источник питания со сверхнизким безопасным напряжением, двойной или усиленной изоляцией и с потенциальной развязкой цепей. В противном случае в цепях может появиться опасное напряжение, которое приведет к поломке прибора.</p> <p><b>Выходное напряжение вторичного источника равно входному напряжению, ток не более 630 мА.</b></p>	
<b>Дискретные входы</b>	
Максимальный ток «логической единицы»	9 мА (при 30 В)
Максимальный ток «логического нуля»	2 мА
Напряжение «логической единицы»	от 15 до 30 В
Напряжение «логического нуля»	от минус 3 до плюс 5 В
Минимальная длительность импульса, воспринимаемого дискретным входом:	1,6 мс (меандр)
Подключаемые входные устройства	коммутационные устройства (контакты кнопок, выключателей, герконов, реле и т.п.) трехпроводные датчики, имеющие на выходе транзистор n-p-n или p-n-p-типа с открытым коллектором дискретные сигналы с напряжением до 30 В



Продолжение таблицы 2.1

<b>Питание</b>	
Параметры встроенного источника питания: ПЛК110-24.30–ТЛ(М02)  ПЛК110-220.30-ТЛ(М02)	выходное напряжение равно входному напряжению на клеммах питания ПЛК, ток не более 630 мА выходное напряжение 24 В ± 4 %, ток не более 400 мА
Количество входов	18
Тип входов по ГОСТ Р 51841	1
<b>Дискретные выходы</b>	
Количество релейных выходных каналов	12
Максимальный ток, коммутируемый контактами реле, не более	3 А (для переменного напряжения не более 250 В, частотой 50 Гц и $\cos\varphi > 0,4$ – нагрузка для категории использования AC-15 по ГОСТ IEC 60947-1); 3 А (для постоянного напряжения не более 30 В – нагрузка для категории использования DC-13 по ГОСТ IEC 60947-1)
Время переключения контактов реле из состояния «лог. 0» в «лог. 1» и обратно, не более	10 мс (выходы DO1...DO12)
Суммарный максимальный ток нагрузки группы реле:	
СОМ1-СОМ2	3 А
СОМ3	3 А
СОМ4	3 А
СОМ5	12 А
СОМ6	12 А
СОМ7-СОМ10	-
Механический ресурс реле, не менее:	300 000 циклов переключений при максимальной коммутируемой нагрузке 500 000 циклов переключений при коммутации нагрузки менее половины от максимальной
<b>Вычислительные ресурсы</b>	
Объем оперативной памяти (тип памяти)	Пользовательская программа 1 МБ Данные пользовательской программы 128 кБ Неар до 4 Мб в зависимости от использования ресурсов (сокет, конфигурация и др.) (SDRAM) RAM-диск 8 МБ
Объем энергонезависимой памяти (тип памяти)	6 Мб доступно для хранения файлов и архивов
Объем Retain-памяти (MRAM)	16 кБ
Количество сокетов	30
Центральный процессор	RISC-процессор Texas Instruments Sitara AM1808
<b>Встроенное оборудование</b>	
Часы реального времени с собственным батарейным питанием. Погрешность хода, не более: при температуре плюс 25 °С	5 секунд в сутки

Продолжение таблицы 2.1

Питание	
при температуре минус 40 °С	20 секунд в сутки
Встроенный источник выдачи звукового сигнала	
Трехпозиционный переключатель на передней панели контроллера	
Заводские сетевые настройки	
IP-адрес	192.168.0.77
Маска IP-адреса	255.255.255.0
IP-адрес шлюза	192.168.0.1
Общие сведения	
Габаритные размеры	(140 × 114 × 83) ±1 мм
Масса, не более	1,2 кг
Степень защиты корпуса по ГОСТ 14254	IP20 со стороны передней панели; IP00 со стороны клемм
Индикация на передней панели	Светодиодная
Средняя наработка на отказ*	60 000 ч
Средний срок службы	10 лет
* Не считая электромеханических переключателей и элемента питания часов реального времени.	

Таблица 2.2 – Интерфейсы связи и программирования

Интерфейсы связи	Протоколы (тип связи и особенности работы)	Формат передачи данных	Скорости передачи*	Длина кабеля**, не более	Тип рекомендуемого кабеля
RS-485	Modbus-RTU***, МЭК-101/103	7 или 8 бит, четность есть /нет/не используется, 1 или 2 стоп бита	300, 600, 1200, 2400, 4800, 9600, 14400, 19200, 28800, 38400, 57600, 115200 бит/с	1000 м	КИПЭВ 1 × 2 × 0,6 ТУ 16.К99-008–2001 или аналогичный
RS-232	Modbus-RTU, МЭК-101/103	7 или 8 бит, четность есть /нет/не используется, 1 или 2 стоп бита	300, 600, 1200, 1200, 2400, 4800, 9600, 14400, 19200, 28800, 38400, 57600, 115200 бит/с	3 м	Кабели, выполненные в соответствии с рекомендациями <a href="#">раздела 7.4</a>
RS-232 Debug	Используется только при смене встроенного ПО	только 8, нет 1	300, 600, 1200, 2400, 4800, 9600, 14400, 19200, 28800, 38400, 57600, 115200 бит/с	1,8 м	Кабели, выполненные в соответствии с рекомендациями <a href="#">раздела 7.4</a>
Ethernet 100 Base-T	Modbus-TCP, TCP-IP, UDP-IP, PPP, МЭК-101/103/104 DNP3, NTP	–	10, 100 Мбит/с	100 м	Категория 5 тип UTP (витые пары без экрана), STP или FTP (витые пары в экране)
USB-Device	CDC	–	115200 бит/с	1,8 м	–

## Продолжение таблицы 2.2

Интерфейсы связи	Протоколы (тип связи и особенности работы)	Формат передачи данных	Скорости передачи*	Длина кабеля**, не более	Тип рекомендуемого кабеля
USB-Host	MSD/HID/FTDI, USB 1.0/1.1	–	–	1,5 м	–

\* Критерий правильного функционирования интерфейсов связи контроллера – не более 1 % ошибок на любой из скоростей.

\*\* Максимальная длина зависит от скорости обмена.

\*\*\* Работа протокола ModBus RTU обеспечивается согласно стандарту, в режимах: 8 бит, контроль четности, 1 стоп-бит, либо 2 стоп-бита без контроля четности

Интерфейсы USB и RS-232 прибора могут запитывать подключенные устройства. Ток потребления питаемых устройств не должен превышать значений, указанных в таблице ниже.

Таблица 2.3 – Ток потребления интерфейсов

Интерфейс	Максимальный ток питания подключаемых устройств
RS-232-Debug	до 250 мА*
RS-232	
USB-Host	до 150 мА


\* Допускается подключение линии питания только для одного из интерфейсов: либо RS-232, либо RS-232 Debug.

## 2.2 Изоляция узлов прибора

Таблица 2.4 – Типы изоляции

Тип	Описание
Основная изоляция (О)	Изоляция для защиты частей оборудования, находящихся под напряжением, от поражения электрическим током. Электрическая прочность основной изоляции прибор проверяется типовыми испытаниями: приложением испытательного переменного напряжения, величина которого различна для различных цепей прибора
Дополнительная (Д)	Дополнительная независимая изоляция для гарантии защиты от поражения электрическим током в случае отказа основной изоляции. Электрическая прочность дополнительной изоляции прибор проверяется приложением испытательного переменного напряжения 1780 В (действующее значение)
Двойная изоляция	Основная и дополнительная изоляция
Усиленная (У)	Отдельная система изоляции для частей под напряжением со степенью защиты от поражения электрическим током, эквивалентную двойной изоляции согласно ГОСТ IEC 61131-2. Электрическая прочность усиленной изоляции прибор проверяется типовыми испытаниями: приложением испытательного переменного напряжения 3000 В (действующее значение)

## Продолжение таблицы 2.4

Тип	Описание
Функциональная (Ф)	Изоляция для исправной работы оборудования. Не обеспечивает защиту от поражения электрическим током. Электрическая прочность функциональной изоляции прибор проверяется приложением испытательного переменного напряжения 1000 В (действующее значение)
 <b>ПРИМЕЧАНИЕ</b>	Время испытания - 1 минута.

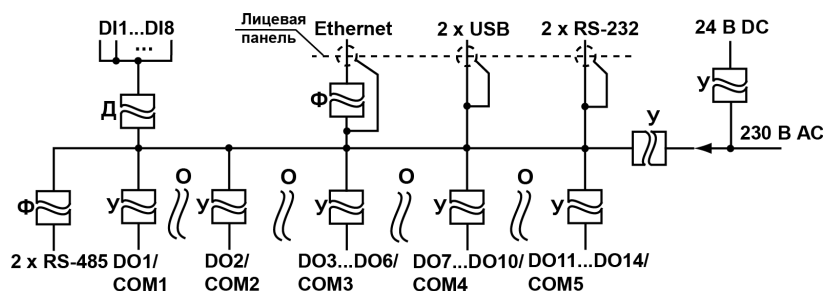


Рисунок 2.1 – Схема электрической прочности изоляции ПЛК110-220.30-ТЛ(М02)

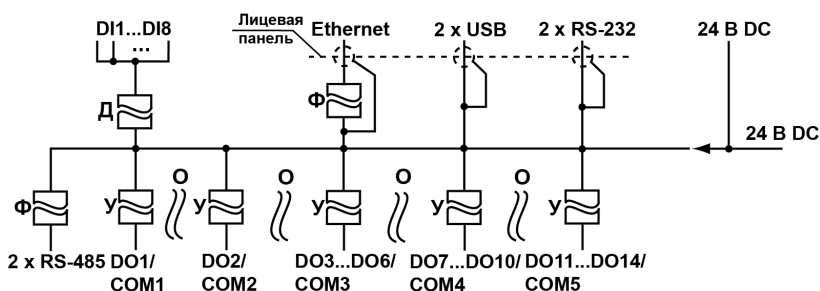


Рисунок 2.2 – Схема электрической прочности изоляции ПЛК110-24.30-ТЛ(М02)

Таблица 2.5 – Прочность гальванической изоляции

Параметр	Значение (свойства)
Гальваническая развязка встроенного источника питания: ПЛК110-24.30-ТЛ(М02) ПЛК110-220.30-ТЛ(М02)	Отсутствует 3000 В (У)
<b>Цифровые (дискретные) входы</b>	
Гальваническая развязка	Групповая (все входы объединены в одну группу)
Электрическая прочность изоляции	1780 В (Д)
<b>Дискретные выходы</b>	
Гальваническая развязка	Индивидуальная или групповая (часть выходов собраны в группы по 2 или 4 шт. и имеют общую клемму)
Электрическая прочность изоляции	3000 В (У) 1780 (О) между выходами (или группами выходов)
<b>Интерфейсы связи</b>	
<b>RS-485</b> Гальваническая развязка Электрическая прочность	Групповая 1000 В (Ф)
<b>RS-232</b>	

**Продолжение таблицы 2.5**

Гальваническая развязка встроенного источника питания: Гальваническая развязка Электрическая прочность	Отсутствует –
<b>RS-232-Debug</b> Гальваническая развязка Электрическая прочность	Отсутствует –
<b>Ethernet 100 Base-T</b> Гальваническая развязка Электрическая прочность	Индивидуальная 1000 В (Ф)
<b>USB-Device</b> Гальваническая развязка Электрическая прочность	Отсутствует –
<b>USB-Host</b> Гальваническая развязка Электрическая прочность	Отсутствует –

**2.3 Условия эксплуатации**

Условия эксплуатации ПЛК110(M02) соответствуют требованиям ГОСТ IEC 61131–2.

Прибор соответствует второму классу электробезопасности в соответствии с ГОСТ IEC 61131–2.

Прибор предназначен для эксплуатации в следующих условиях:

- закрытые взрывобезопасные помещения или шкафы электрооборудования без агрессивных паров и газов;
- температура окружающего воздуха от минус 40 до плюс 55 °С;
- относительная влажность от 10 % до 95 % при плюс 35 °С (без образования конденсации);
- высота над уровнем моря не более 2000 м;
- допустимая степень загрязнения 1 (несущественные загрязнения или наличие только сухих непроводящих загрязнений).

По устойчивости к климатическим воздействиям во время эксплуатации прибор соответствует группе исполнения В4 ГОСТ Р 52931.

По устойчивости к механическим воздействиям при эксплуатации прибор соответствует группе исполнения N2 ГОСТ Р 52931 (частота вибрации от 10 до 55 Гц).

По устойчивости к воспламенению и распространению пламени FV1 корпус прибора соответствует ГОСТ Р 51841.

## 2.4 Помехоустойчивость и помехоэмиссия

Контроллер ПЛК110(M02) отвечает требованиям по устойчивости к воздействию помех в соответствии с ГОСТ Р 51841 и ГОСТ Р 51522 для оборудования класса А.

По уровню излучения радиопомех (помехоэмиссии) контроллер ПЛК110 (M02) соответствует нормам, установленным для оборудования класса Б по ГОСТ Р 51318.22 (СИСПР 22–97).

Контроллер ПЛК110(M02) устойчив к колебаниям и провалам напряжения питания:

- для переменного тока в соответствии с требованиями ГОСТ 30804.4.11;
- для постоянного тока в соответствии с ГОСТ Р 51841 – длительность прерывания до 10 мс включительно, длительность интервала от 1 с и более.

По устойчивости к электромагнитным воздействиям и по уровню излучаемых радиопомех прибор соответствует оборудованию класса А по ГОСТ 51522 (МЭК 61326-1).

Контроллер ПЛК110(M02) устойчив к воздушному электростатическому разряду  $\pm 8$  кВ.

Контроллер ПЛК110 (M02) устойчив к радиочастотному электромагнитному полю напряженностью до 10 В/м в полосе частот от 80 до 1000 МГц.

Порты питания контроллера устойчивы к наносекундным импульсным помехам напряжением до 2 кВ.

Порты ввода-вывода контроллера устойчивы к наносекундным импульсным помехам напряжением до 1 кВ.

Порты питания контроллера ПЛК110(M02) устойчивы к микросекундным импульсным помехам большой мощности напряжением до 2 кВ.

Порты ввода-вывода контроллера ПЛК110 (M02) устойчивы к микросекундным импульсным помехам большой мощности напряжением до 1 кВ.

Порты питания и ввода-вывода контроллера устойчивы к кондуктивным помехам с уровнем 3 В в полосе частот от 150 кГц до 80 МГц.

### 3 Устройство и особенности конструкции

#### 3.1 Конструкция

Контроллер выпускается в конструктивном исполнении для крепления на DIN-рейку 35 мм или на стену.

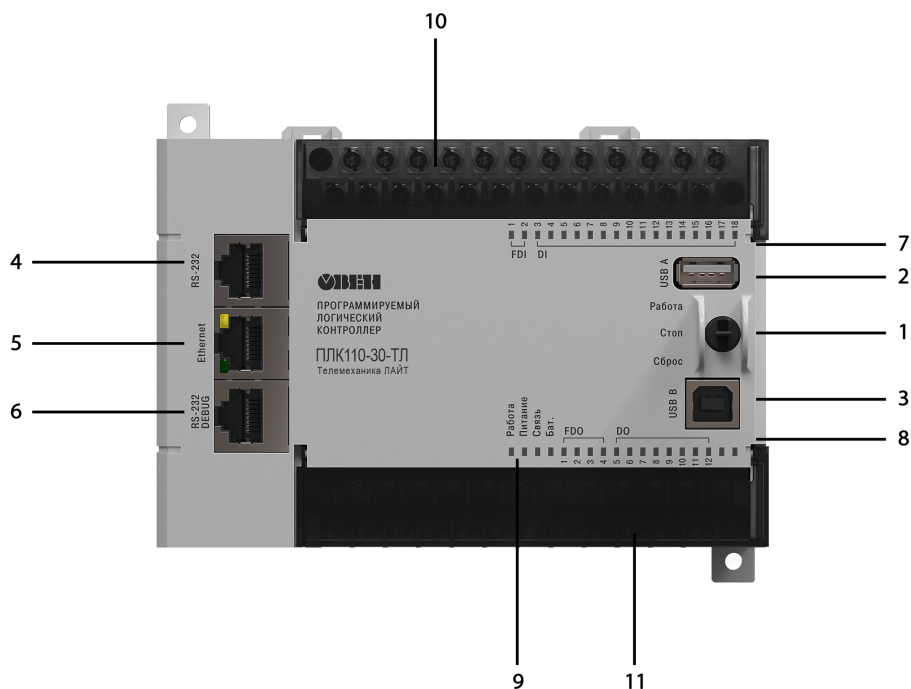


Рисунок 3.1 – Внешний вид ПЛК110-30-ТЛ(M02)

Таблица 3.1 – Описание интерфейсов

№	Наименование	Описание
1	Переключатель работа/стоп/сброс	Трехпозиционный переключатель (см. <a href="#">подраздел 3.5</a> )
2	USB-Host (Разъем USB Type-A)	Порт для подключения USB-flash накопителей (см. <a href="#">подраздел 3.6</a> )
3	USB-Device (Разъем USB Type-B)	Порт для программирования (см. <a href="#">подраздел 3.7</a> )
4	RS-232 (Разъем RJ-45)	Последовательный интерфейс для подключения устройств (см. <a href="#">подраздел 3.8</a> )
5	Ethernet (Разъем RJ-45)	Порт Ethernet 100 Base-T предназначен для подключения ПЛК в локальные сети, передачи данных и программирования (см. <a href="#">подраздел 3.9</a> )
6	RS-232 Debug (Разъем RJ-45)	Последовательный интерфейс предназначен для подключения устройств и программирования: (см. <a href="#">подраздел 3.10</a> )
7	Светодиодные индикаторы состояния входов	DI – обычные дискретные входы (см. <a href="#">подраздел 3.4</a> )
8	Светодиодные индикаторы состояния выходов	DO – обычные дискретные входы (см. <a href="#">подраздел 3.4</a> )
9	Светодиодные индикаторы состояния ПЛК	Индикация состояния контроллера: «Работа», «Питание», «Связь», «Батарея» (см. <a href="#">подраздел 3.4</a> )

## Продолжение таблицы 3.1

№	Наименование	Описание
10	Съемные клеммные колодки	Для подключения питания прибора, дискретных датчиков, исполнительных механизмов, интерфейсов RS-485 и клеммы встроенного источника постоянного напряжения 24 В
11		

## 3.2 Цифровые входы

Значения с входов обрабатываются пользовательской программой ПЛК.

Таблица 3.2 – Максимальные частоты входных сигналов

Режим работы дискретного входа	Минимальная длительность импульса, воспринимаемого дискретным входом	Комментарий
Программная обработка	1667 мкс (300 Гц)	Определяется длительностью цикла прибора
Счетчик импульсов	5 мкс (100 кГц)	При коэффициенте заполнения 0,5 (50 %) и отключенном фильтре

## 3.3 Цифровые выходы

Выходы управляются пользовательской программой ПЛК.

Таблица 3.3 – Характеристики генерируемых импульсов

Режим работы дискретного выхода	Характеристики
Простой дискретный выход	Частота изменения сигнала не более 1 кГц, определяется длительностью цикла ПЛК
Прямое управление из прерывания таймера	Частота импульсов не более 25 кГц при коэффициенте заполнения 50 %*

\* Из-за особенностей данной функции возможны флуктуации периода сигнала, величиной не более 20 мкс.

## 3.4 Индикация

На передней панели прибора светодиоды показывают следующую информацию:

- состояние дискретных входов и выходов;
- наличие питания;
- наличие связи с TM-Logic(Enlogic);
- работа контроллера.

Таблица 3.4 – Назначение светодиодов

Индикатор	Состояние индикатора	Описание
«Работа»	Мигает раз в 200 мс	Перегрузка центрального процессора
«Питание»	Светится	Наличие питания у прибора
	Не светится	Отсутствие питания у прибора
«Связь»	Светится	Наличие связи с TM-Logic(Enlogic)
	Не светится	Отсутствие связи с TM-Logic(Enlogic)
«Бат.»	Светится	Необходимо заменить батарейку (порядок замены см. <a href="#">подраздел 3.13</a> )
	Не светится	Батарейка не требует замены



**Продолжение таблицы 3.4**

«FDI», «DI»	Светится	Соответствующий вход замкнут
	Не светится	Вход разомкнут
«DO»	Светится	Соответствующий вход замкнут
	Не светится	Вход разомкнут

В корпусе прибора расположен маломощный звуковой излучатель. Во время работы пользовательской программы звуковой излучатель может использоваться как дискретный выход. Излучатель можно использовать, например, для аварийной сигнализации или во время отладки программы. Частота и громкость звукового сигнала фиксированы и не подлежат изменению.

**3.5 Переключатель работа/стоп/сброс\_тл**

На передней панели около порта интерфейса USB B расположен трехпозиционный переключатель.

Положения переключателя определяют состояния прибора, описанные в [таблице 3.5](#)

**Таблица 3.5 – Положения переключателя**

Положение переключателя	Состояние прибора	Описание
Перевод в верхнее положение «Работа»	Во включенном состоянии	Не используется
	До включения	Не используется
Перевод в среднее положение «Стоп»	Во включенном состоянии	Не используется
	До включения	Не используется
Перевод в нижнее (нефиксируемое) положение «Сброс»	Во включенном состоянии	Через 6 секунд удержания произойдет перезагрузка прибора
	В отключенном состоянии	Ничего не произойдет

**3.6 USB-Host**

На лицевой части прибора расположен интерфейс USB-Host для подключения устройства хранения информации: USB Mass Storage Device (MSD), USB HUB и HID-устройств.

Во время работы с интерфейсом USB-Host следует учитывать следующие особенности:

- USB-Host имеет функцию защиты от перегрузки и короткого замыкания. Срабатывание защиты приводит к выключению питания на USB-Host с последующими периодическими попытками восстановления питания;
- максимальный размер памяти USB MSD не должен превышать 8 GB;
- прибор не поддерживает USB MSD в формате NTFS. Отформатировать USB MSD в формат FAT12, FAT16 или FAT32.

**ПРИМЕЧАНИЕ**

Рекомендуется использование файловой системы FAT32.

Для безопасного извлечения накопителя следует:

1. Завершить все процедуры записи.
2. Дождаться прекращения активности на накопителе (светится индикатор) или выждать не менее 3 секунд.
3. Извлечь накопитель.

**ПРЕДУПРЕЖДЕНИЕ**

Несоблюдение рекомендаций по безопасному извлечению накопителей может привести к потере данных.

### 3.7 USB-Device

Прибор подключается к ПК через порт USB-Device кабелем USB A-USB B (в комплект поставки не входит).



#### ПРЕДУПРЕЖДЕНИЕ

После программирования, кабель интерфейса USB-Device следует отключить. Запрещено использовать прибор с подключенным кабелем. Для связи прибора с ПК рекомендуется использовать интерфейс Ethernet.

### 3.8 RS-232

В приборе есть один интерфейс RS-232 для связи двух последовательных устройств по протоколу Modbus RTU/ASCII. Контроллер поддерживает режимы Master и Slave.

Контакты порта RS-232 показаны на [рисунке 3.2](#). Назначение контактов описано в [таблице 3.6](#).

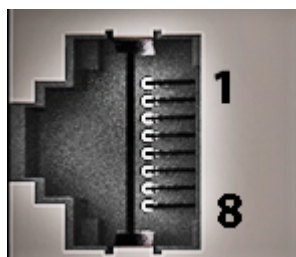


Рисунок 3.2 – Порт RS-232

Таблица 3.6 – Назначение контактов порта RS-232

№ контакта	Описание
1	-
2	-
3	GND
4	-
5	+5 Vdc, 250 mA
6	-
7	RX
8	TX



#### ПРЕДУПРЕЖДЕНИЕ

Следует отключить питание всех устройств в сети RS-232 перед подключением контроллера к сети. Если данное условие не может быть выполнено, то следует отключить питание хотя бы одного из этих устройств.



#### ПРИМЕЧАНИЕ

Порт имеет вывод 5 В и позволяет питать подключенные устройства током с силой не более 250 мА. Допускается подключать линию питания только для одного из интерфейсов RS-232, или RS-232 Debug.

### 3.9 Ethernet

Контроллер оснащён коммуникационным портом Ethernet 100 Base-T, который используется для связи со средой Телемеханика ЛАЙТ

Контакты порта Ethernet показаны на [рисунке 3.3](#). Назначение контактов описано в [таблице 3.7](#).

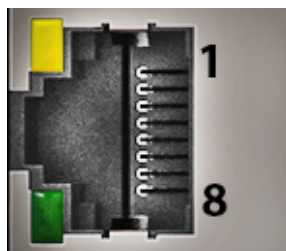


Рисунок 3.3 – Порт Ethernet

Таблица 3.7 – Назначение контактов порта Ethernet

№ контакта	Описание
1	TD+
2	TD-
3	RD+
4	-
5	-
6	RD-
7	-
8	-

На [рисунке 3.3](#) также отображены светодиоды, которые показывают состояние интерфейса Ethernet. Назначение светодиодов описано в [таблице 3.8](#).

Таблица 3.8 – Назначение светодиодов у порта Ethernet

Светодиод	Назначение	Статус	Описание
Желтый	Передача данных	Выкл.	Нет активности
		Вкл.	Передача или получение данных
Зеленый	Соединение	Выкл.	Нет соединения или соединение 10 Мбит/с
		Вкл.	Соединение 100 Мбит/с

### 3.10 RS-232 Debug

Прибор содержит один интерфейс RS-232 Debug, который используется для сервисного обслуживания ПЛК.

Контакты порта RS-232 Debug показаны на [рисунке 3.4](#). Назначение контактов описано в [таблице 3.9](#).

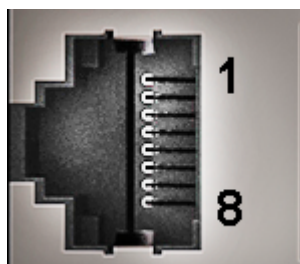


Рисунок 3.4 – Порт RS-232 Debug

Таблица 3.9 – Назначение контактов порта RS-232 Debug

№ контакта	Описание
1	-
2	-
3	GND
4	-

**Продолжение таблицы 3.9**

№ контакта	Описание
5	+5 В, 250 мА
6	-
7	RX
8	TX

**3.11 RS-485**

В приборе есть два интерфейса RS-485 для связи последовательных устройств по протоколу Modbus RTU, в режимах Master и Slave.

Для соединения приборов по интерфейсу RS-485 применяется экранированная витая пара проводов, согласно требованиям [таблицы 2.2](#). Общая длина линии RS-485 не должна превышать 1000 м.

Линии связи следует подключать с соблюдением полярности. Линия связи А подключается к клемме А прибора, аналогично подключается линия связи В к клемме В.

Подробную схему подключения см. в [разделе 7.4](#).

**3.12 Часы реального времени**

Прибор оснащен встроенными часами реального времени (RTC), которые могут питаться от батареи. Энергии полностью заряженной батареи хватает на непрерывную работу часов реального времени в течение 5 лет. В случае эксплуатации прибора при температуре на границах рабочего диапазона время работы часов сокращается.

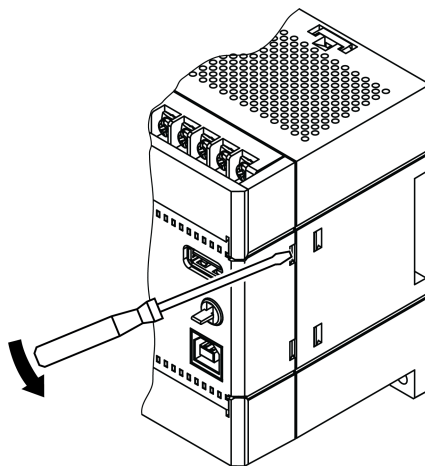
**3.13 Батарея**

В приборе используется сменная батарея типа CR2032. Батарея используется только для питания часов реального времени. В случае отключения питания контроллер сохраняет промежуточные результаты вычислений и выключается.

Если батарея разряжена (напряжение в ней опускается ниже определенного значения), то включается индикатор разряда батареи (светодиод «Бат.» на лицевой стороне прибора). Включение индикатора сигнализирует о необходимости замены батареи (см. [раздел 3.4](#)).

Для замены батареи следует:

1. Отключить питание прибора и подключенных к нему устройств.
2. Поднять прозрачную крышку над клеммной колодкой.
3. Выкрутить два винта.
4. Зацепить колодку отверткой и снять ее.
5. Отсоединить клеммы.
6. С помощью отвертки поочередно вывести зацепы из отверстий на одном из торцов корпуса. Аккуратно потянуть на себя верхнюю крышку вместе с платами и снять ее.



**Рисунок 3.5 – Снятие крышки с контроллера**

7. Перевернуть верхнюю крышку и с помощью изолированного инструмента извлечь разрядившуюся батарею.
8. Вставить новую батарею.



**ПРЕДУПРЕЖДЕНИЕ**

Следует использовать батарею только типа CR2032. Во время установки батареи следует соблюдать полярность! Несоблюдение полярности может привести к взрыву батареи и выходу из строя прибора.

Сборку корпуса и установку на место следует осуществлять в обратном порядке

После сборки и включения прибора убедитесь, что показания часов корректны.

## 4 Порядок программирования ПЛК-110.Х.30-ТЛ

### 4.1 Установка ПО ОВЕН Телемеханика Лайт

Перед программированием контроллера следует установить на ПК ПО «ОВЕН Телемеханика Лайт» (рекомендуемая версия не ниже 1.1.8).

Скачать ПО и последнее обновление можно на сайте компании ОВЕН в разделе программного обеспечения [https://owen.ru/product/scada\\_sistema\\_oven\\_telemehanika\\_lajt](https://owen.ru/product/scada_sistema_oven_telemehanika_lajt)

### 4.2 Создание проекта

Для начала работы с ПО «Телемеханика Лайт» следует запустить модуль **Интегратор**, например, с помощью ярлыка на Рабочем Столе, созданном автоматически при установке. С помощью **Интегратора** осуществляется:

- открытие **существующих проектов**;
- создание новых проектов;
- запуск остальных модулей из состава системы.

Для создания проекта следует нажать кнопку «Создать новый проект» и выполнить все шаги, предлагаемые модулем «**Мастер создания проекта**». По завершению процедуры создания проекта в **Интеграторе** появится название и описание созданного проекта. Установленный флажок в поле «Проект по умолчанию» означает, что данный проект будет запускаться автоматически при запуске ПО «Телемеханика Лайт».

### 4.3 Установка связи с контроллером

Работа с контроллером осуществляется в модуле «**Контроллеры**» ПО «Телемеханика Лайт». Для работы с ПЛК необходимо подключить ПЛК к АРМ посредством Ethernet – кабеля – напрямую или через сетевые устройства. Для осуществления связи с контроллером АРМ, с которого происходит конфигурирование ПЛК, АРМ и ПЛК должны быть в одной подсети.

Для добавления текущей конфигурации ПЛК в среду программирования Enlogic следует:

1. Нажать на панели задач «Правка\Импортировать контроллер».
2. Указать IP адрес контроллера и нажать кнопку «Импорт» (заводские настройки контроллера IP-**192.168.0.77**, mask-**255.255.255.0**, GW-**192.168.0.1**).

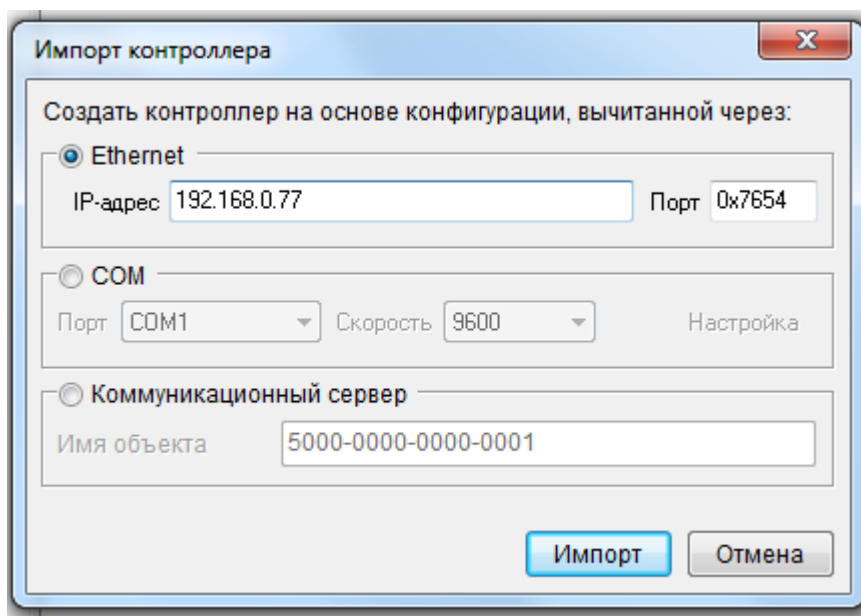


Рисунок 4.1 – Импорт контроллера

3. Выбрать уровень доступа и ввести пароль. Для первого уровня доступа ввод пароля не требуется. (пароль второго уровня **entek**; пароль третьего уровня **uspdentek**).

По окончании процедуры будет выгружена заводская конфигурация ПЛК «Таймер календарь».

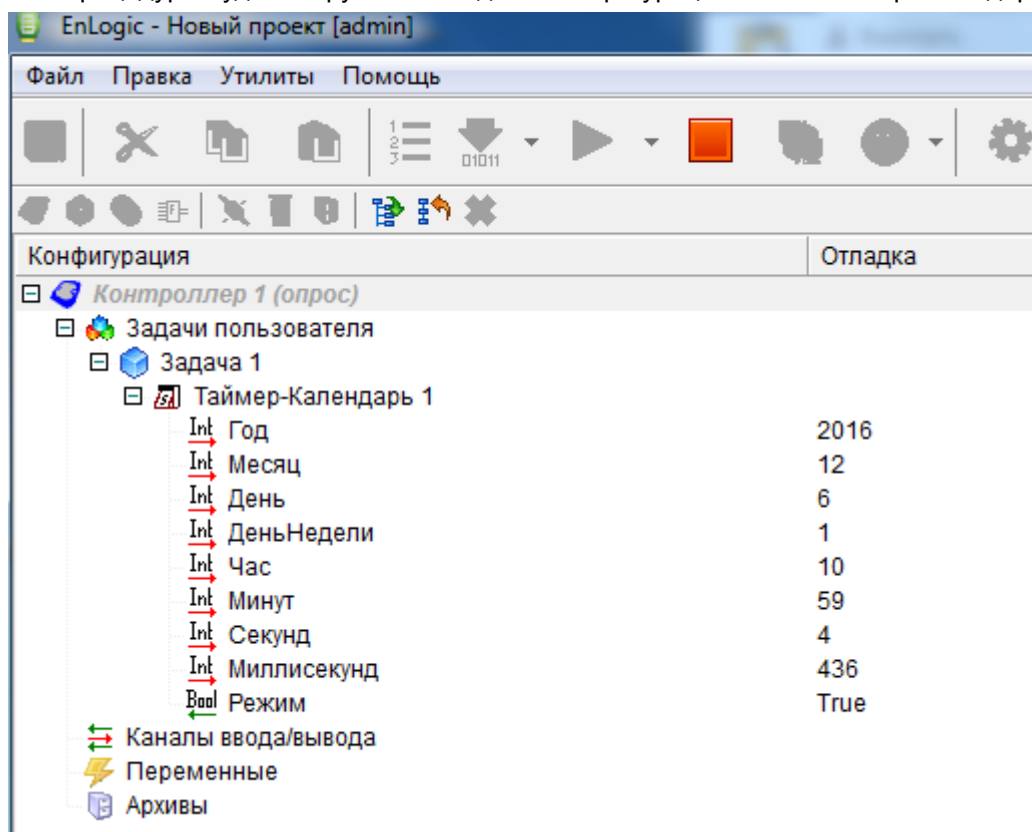


Рисунок 4.2 – Заводская конфигурация

#### 4.4 Изменение сетевых настроек ПЛК

Для изменения сетевых настроек в режиме опроса необходимо выбрать контроллер в дереве проекта, затем в правой области выбрать вкладку «Контроллер» и нажать на кнопку «Сетевые интерфейсы» (рисунок ниже, 1). В появившемся окне пользователь может ввести необходимые сетевые настройки и

нажать кнопку «Записать». Изменения вступают в силу после перезагрузки контроллера (для перезагрузки из Enlogic следует нажать кнопку «Рестарт контроллера» - рисунок ниже, 2). Для дальнейшей работы в режиме опроса APM и ПЛК должны быть в одной подсети.

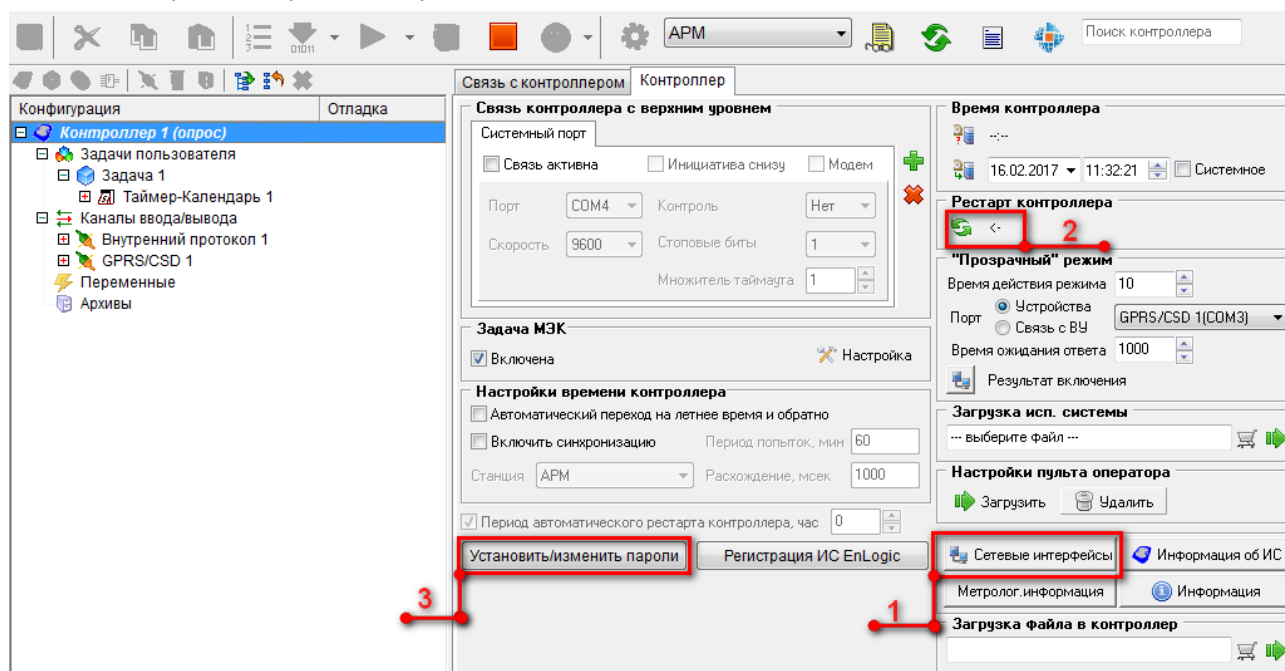


Рисунок 4.3 – Вкладка «Контроллер» (1 – кнопка «Сетевые интерфейсы», 2 – кнопка «Рестарт контроллера», 3 – кнопка «Установить/изменить пароли»)

#### 4.5 Изменение паролей доступа ПЛК

Для изменения паролей уровней доступа к ПЛК в режиме опроса необходимо выбрать контроллер в дереве проекта, затем в правой области выбрать вкладку «Контроллер» и нажать на кнопку «Установить/изменить пароли» (рисунок 4.3, 3). В появившемся окне пользователь должен ввести текущий пароль 3 уровня (по умолчанию пароль третьего уровня **uspdentek**) и присвоить каждому уровню доступа новый пароль. Если оставить поля пустыми, ввода пароля для доступа к ПЛК не потребуется.

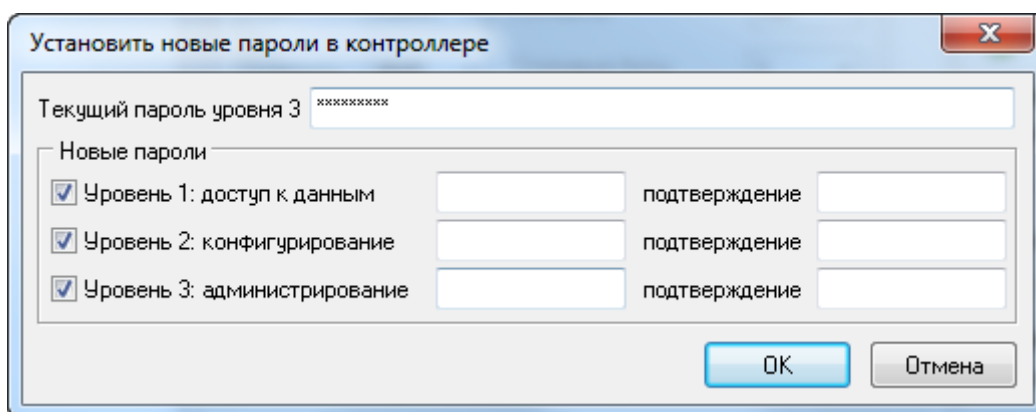
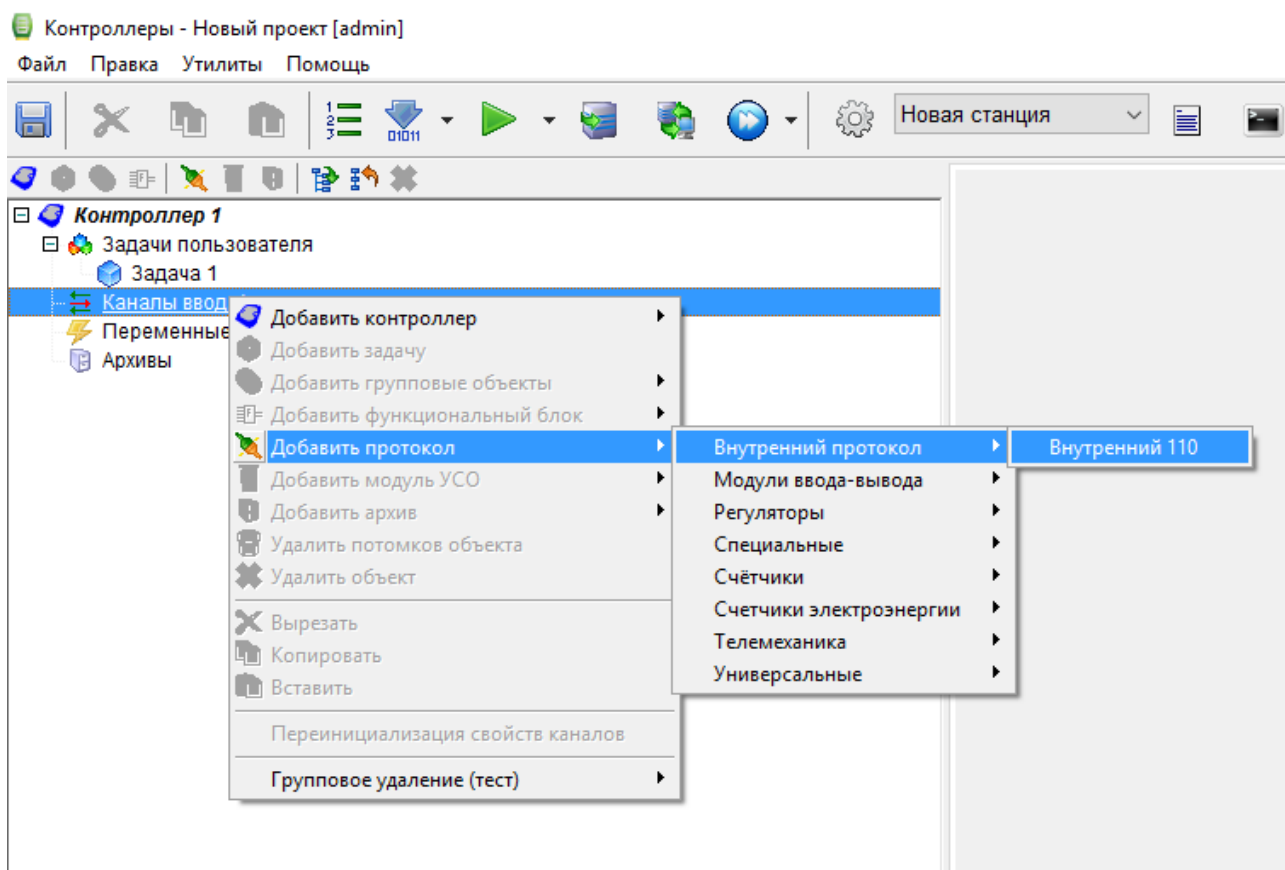


Рисунок 4.4 – Окно изменения паролей контроллера

#### 4.6 Добавление собственных входов и выходов ПЛК

Для работы с собственными входами/выходами в среде программирования в задачах пользователя необходимо выбрать внутренний протокол передачи, как показано на рисунке ниже.





**Рисунок 4.5 – Добавление внутреннего протокола передачи**

После добавления внутреннего протокола в дереве проекта в ветке «Каналы ввода-вывода» появится пункт «Внутренний протокол». Посредством щелчка правой кнопки мыши на пункте «Внутренний протокол» в выпадающем меню следует выбрать «Модуль УСО – Внутренний протокол».

#### **4.7 Добавление модулей ввода-вывода и других устройств с протоколом Modbus**

Протокол предназначен для опроса внешних модулей по протоколу Modbus. Контроллер является мастером. Протокол находится в группе Универсальные.

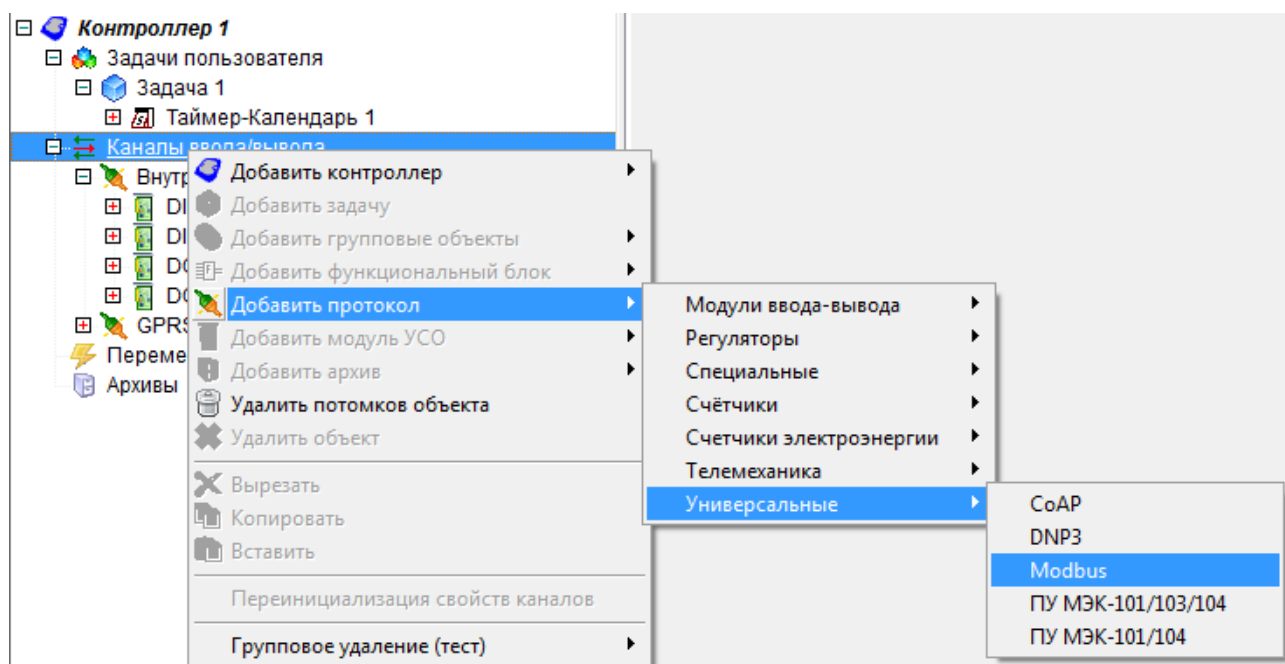


Рисунок 4.6 – Добавление протокола Modbus

Посредством щелчка правой кнопки мыши на пункте «Modbus» в выпадающем меню следует выбрать «Модуль УСО – Modbus» и выбрать необходимое устройство. Далее необходимо добавить каналы устройства и указать Modbus адрес модуля.

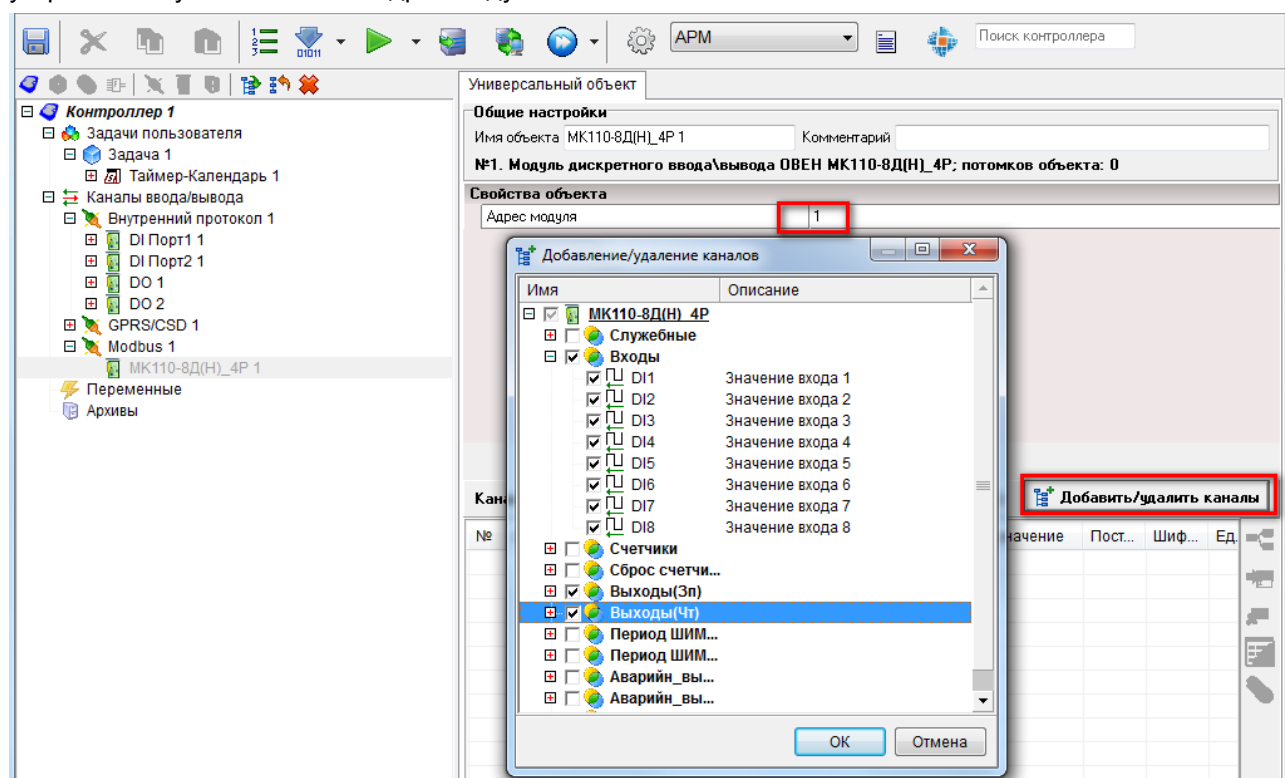


Рисунок 4.7 – Добавление каналов устройства Modbus

Более подробную информацию о настройке параметров протокола Modbus см. в справочной системе ПО «Телемеханика Лайт».

Нумерация СОМ портов и соответствие интерфейсам приведено в таблице ниже.

Таблица 4.1 – Соответствие интерфейсов COM-портам

Интерфейс	COM-порт
RS-485 A1-B1	COM-1
RS-485 A2-B2	COM-2
RS-232	COM-3

## 4.8 Создание исполняемой программы и загрузка конфигурации в ПЛК

Исполняемая программа ПЛК в среде EnLogic реализуется на языке FBD-блоков. Для создания пользовательской программы необходимо в дереве проекта выбрать задачу пользователя. FBD-программа создается в рабочей области (справа от дерева конфигурации проекта). Для добавления блока нужно в рабочей области кликнуть правой кнопкой мыши и в выпадающем меню выбрать необходимый блок из предложенных.

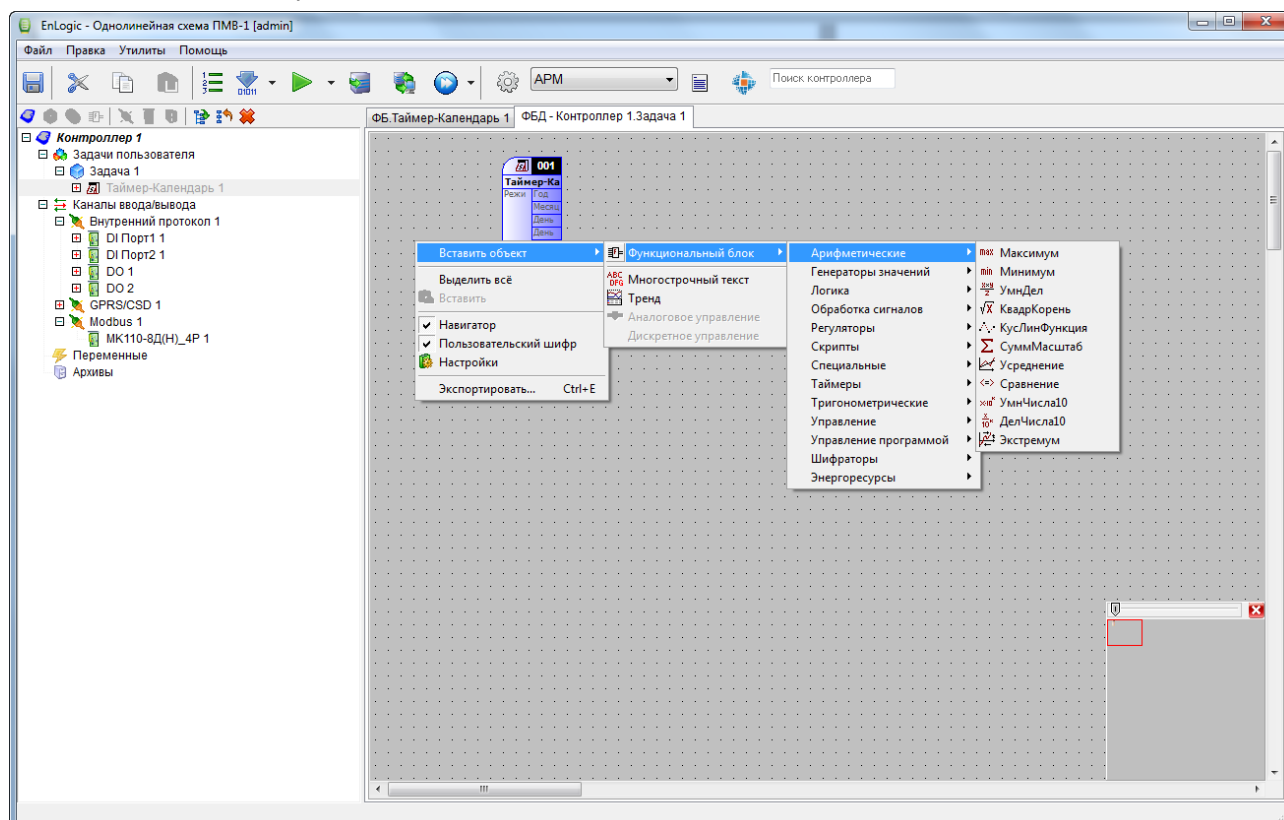


Рисунок 4.8 – Добавление функционального блока

Подключение сигналов к функциональным блокам происходит методом «drag&drop» (перетаскивания сигнала на вход/выход блока).

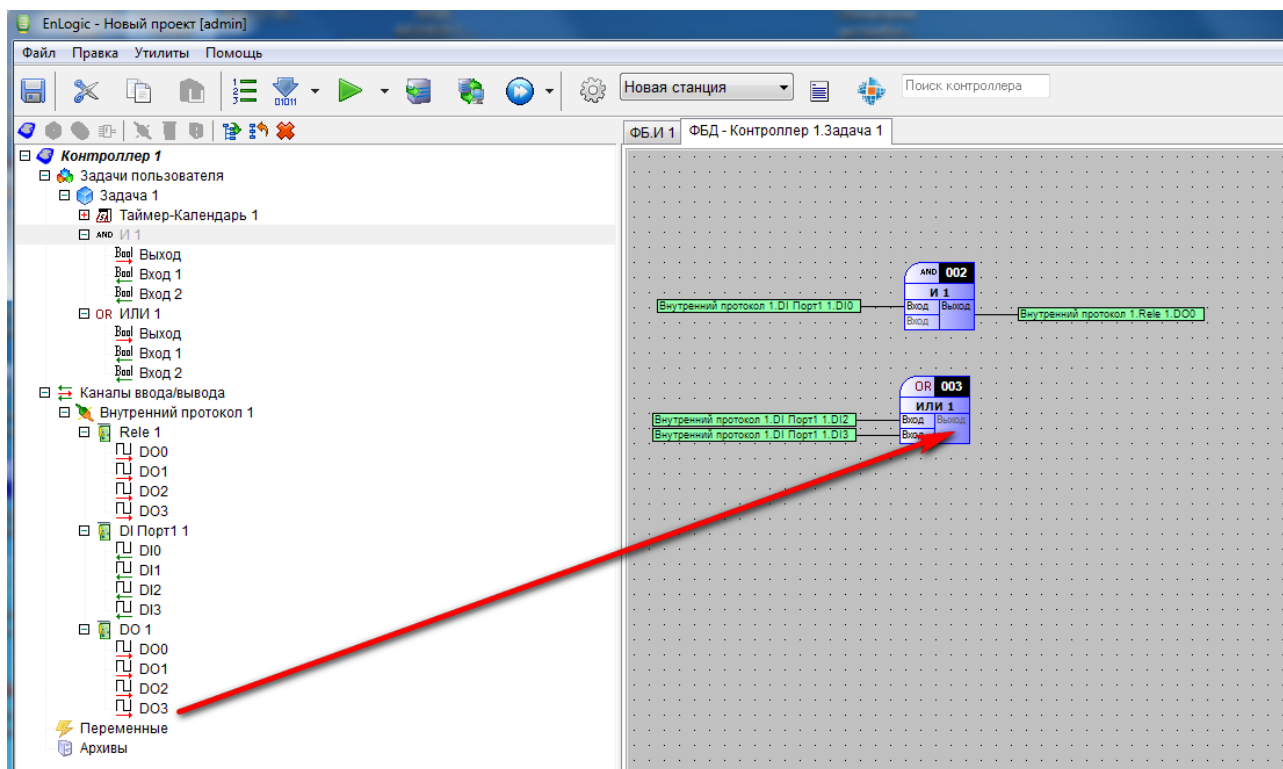


Рисунок 4.9 – Привязка сигнала к функциональному блоку

Для загрузки программы в контроллер нужно сохранить проект (см. рисунок 4.10, 1), построить конфигурацию для верхнего уровня (см. рисунок 4.10, 2), и загрузить конфигурацию в ПЛК (см. рисунок 4.10, 3).

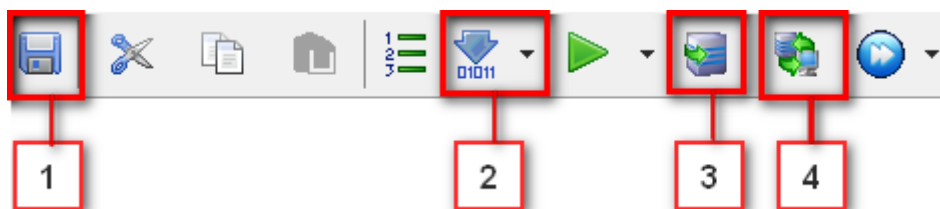


Рисунок 4.10 – Панель конфигурирования ПЛК. 1- Сохранить проект, 2 - построить конфигурацию для верхнего уровня, 3 – загрузка конфигурации в ПЛК, 4 – запуск опроса

Для работы с сигналами в конфигурации верхнего уровня всегда необходимо строить конфигурацию для верхнего уровня (см. рисунок 4.10, 2).

Более подробную информацию по работе со средой программирования EnLogic см. в справочной системе ПО «Телемеханика Лайт».

## 5 Меры безопасности

По способу защиты от поражения электрическим током контроллер ПЛК110-24. X-ТЛ (M02) соответствует классу III, а ПЛК110-220. X-ТЛ (M02) соответствует классу II по ГОСТ 12.2.007.0-75. При работе с контроллером ПЛК110-24. X-ТЛ (M02) согласно ГОСТ Р 51841 следует использовать только источник питания со сверхнизким безопасным напряжением.

Во время эксплуатации и технического обслуживания прибора необходимо соблюдать требования ГОСТ 12.3.019-80, «Правил эксплуатации электроустановок потребителей» и «Правил охраны труда при эксплуатации электроустановок потребителей».

Открытые контакты клемм прибора во время эксплуатации находятся под напряжением величиной до 250 В. Любые подключения к прибору и работы по его техническому обслуживанию следует производить только при отключенном питании контроллера и питании подключенных к нему исполнительных механизмов.

Не допускается попадание влаги на контакты выходных соединителей и внутренние элементы прибора. Запрещено использовать прибор при наличии в атмосфере кислот, щелочей, масел и иных агрессивных веществ.

В случае применения прибора на объектах органов безопасности и охраны правопорядка или иных объектах, потенциально представляющих опасность для жизни и здоровья окружающих, требуется обязательная защита паролем ПЛК.

Требования к паролю:

- длина пароля должна составлять не менее 8 символов и не более 32 символов;
- пароль должен содержать буквы латинского алфавита и цифры.

Пароль рекомендуется менять не реже 1 раза в 3 месяца. Не допускается подключать прибор к локальной сети Ethernet с выходом в сеть Internet без обеспечения надежных средств межсетевого экранирования. Физический доступ к прибору должен быть разрешен только квалифицированному обслуживающему персоналу.

## 6 Монтаж

### 6.1 Установка контроллера

Во время монтажа прибора следует учитывать меры безопасности из [раздела 5](#). Для обеспечения электробезопасности при монтаже прибора следует руководствоваться [подразделом 2.2](#).

Перед монтажом прибора следует подготовить место в шкафу электрооборудования. Конструкция шкафа должна защищать прибор от попадания в него влаги, грязи и посторонних предметов.

Контроллер закрепляется на DIN-рейку или внутреннюю стену шкафа защелками вниз.

### 6.2 Установка на DIN-рейке

Для установки прибора на DIN-рейке следует:

1. Подготовить на DIN-рейке место для установки прибора в соответствии с размерами.
2. Установить прибор на DIN-рейку в соответствии с рисунком по стрелке 1 и с усилием прижать его к DIN-рейке в направлении стрелки 2 до фиксации защелки.

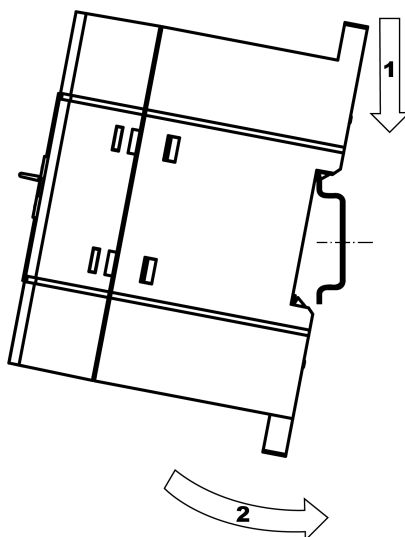


Рисунок 6.1 – Монтаж прибора на DIN-рейку

Для демонтажа прибора с DIN-рейки следует:

1. В проушину защелки вставить острое отвертки.
2. Обе защелки отжать по стрелке 1, после чего контроллер отвести от DIN-рейки по стрелке 2.

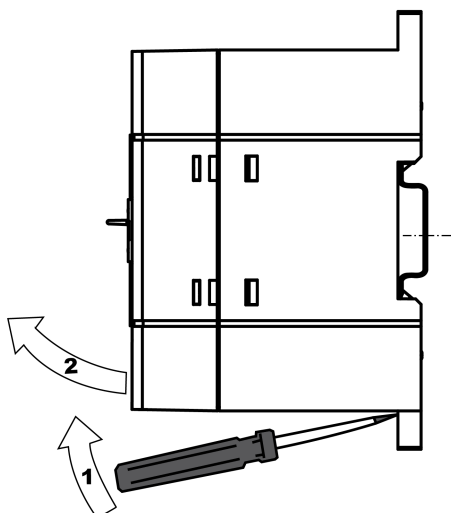


Рисунок 6.2 – Демонтаж прибора с DIN-рейки

## 6.3 Крепление прибора на стену

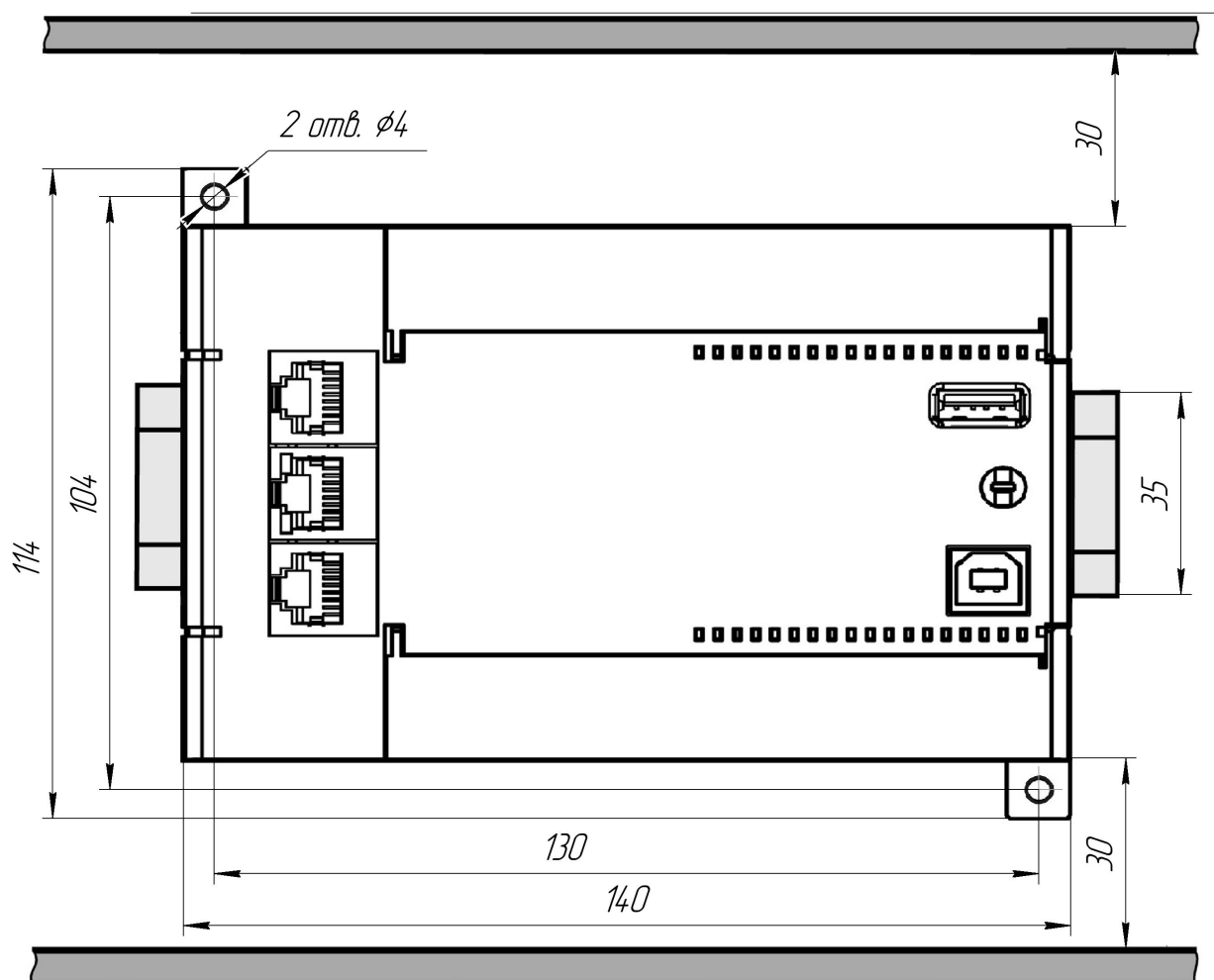


Рисунок 6.3 – Расстояние до стенок корпуса прибора во время монтажа для обеспечения вентиляции

## 7 Подключение

### 7.1 Рекомендации по подключению

Для обеспечения надежности электрических соединений рекомендуется использовать медные многожильные кабели, концы которых перед подключением следует тщательно зачистить, залудить или использовать кабельные наконечники. Жилы кабелей следует зачистить так, чтобы их оголенные концы после подключения к прибору не выступали за пределы клеммника. Сечение жил кабелей должно быть не более 1 мм<sup>2</sup>.

Общие требования к линиям соединений:

- во время прокладки кабелей следует выделить линии связи, соединяющие прибор с датчиком, в самостоятельную трассу (или несколько трасс), располагая ее (или их) отдельно от силовых кабелей, а также от кабелей, создающих высокочастотные и импульсные помехи;
- для защиты входов прибора от влияния промышленных электромагнитных помех линии связи прибора с датчиком следует экранировать. В качестве экранов могут быть использованы как специальные кабели с экранирующими оплетками, так и заземленные стальные трубы подходящего диаметра. Экраны кабелей с экранирующими оплетками следует подключить к контакту функционального заземления (FE) в щите управления;
- фильтры сетевых помех следует устанавливать в линиях питания прибора;
- искрогасящие фильтры следует устанавливать в линиях коммутации силового оборудования.

Монтируя систему, в которой работает прибор, следует учитывать правила организации эффективного заземления:

- все заземляющие линии прокладывать по схеме «звезда» с обеспечением хорошего контакта с заземляемым элементом;
- все заземляющие цепи должны быть выполнены проводами наибольшего сечения;
- запрещается объединять клемму прибора с маркировкой «Общая» и заземляющие линии.

### 7.2 Подключение питания

Контроллер ПЛК110-220.30-ТЛ (M02) следует питать от распределенной питающей сети, не связанной непосредственно с питанием мощного силового оборудования. Во внешней цепи рекомендуется установить выключатель, обеспечивающий отключение прибора от сети. Следует использовать автоматический выключатель, рассчитанный на ток 1 А, характеристика В. Не следует питать какие-либо устройства от сетевых контактов контроллера.

Питание контроллера ПЛК110-24.30– ТЛ (M02) рекомендуется от локального источника подходящей мощности, установленного совместно с прибором в шкафу электрооборудования. Для питания от распределенной сети рекомендуется устанавливать перед прибором сетевой фильтр, подавляющий микросекундные импульсные помехи.



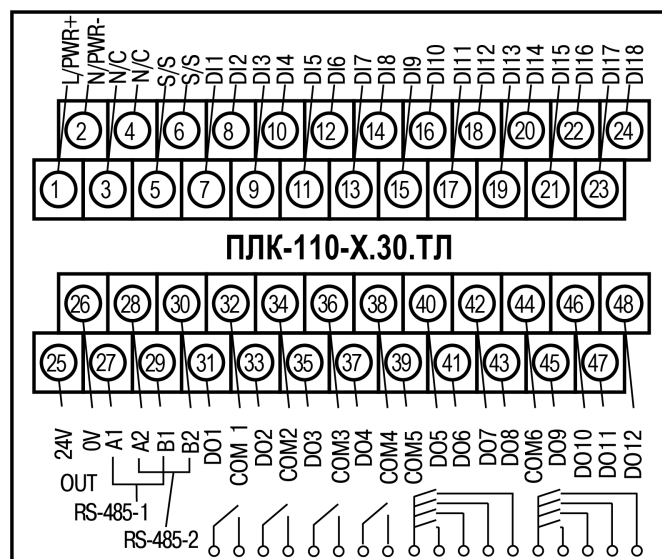


Рисунок 7.1 – Схема расположения и назначение клемм на ПЛК110-30-ТЛ(М02)

### 7.3 Подключение входов и выходов

Подключение источников сигналов к дискретным входам, а также подключение исполнительных механизмов к дискретным выходам осуществляются в соответствии со схемами, приведенными на рисунках ниже.

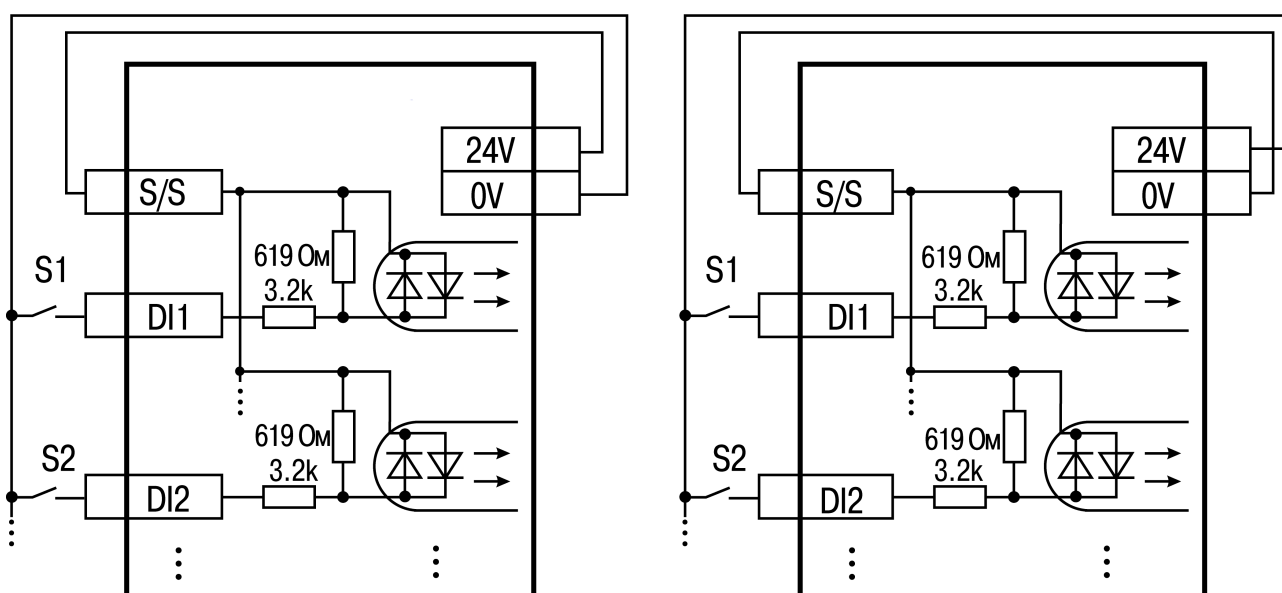


Рисунок 7.2 – Схема подключения контактных датчиков (S1–Sn) к входам ПЛК110-30-ТЛ(М02)



#### ПРИМЕЧАНИЕ

1. Обе схемы равнозначны, допускается использование любой. В случае применения контактных датчиков совместно с датчиками, имеющими на выходе транзисторный ключ, схема подключения должна определяться типом транзисторных датчиков, согласно [рисунку 7.2](#) и [рисунку 7.3](#).
2. Если питание на входе контроллера ПЛК110-24.30–ТЛ(М02) меньше 15 В, для питания схем входов следует использовать внешний источник питания с напряжением не ниже 15 В (см. в [таблице 2.1](#)).

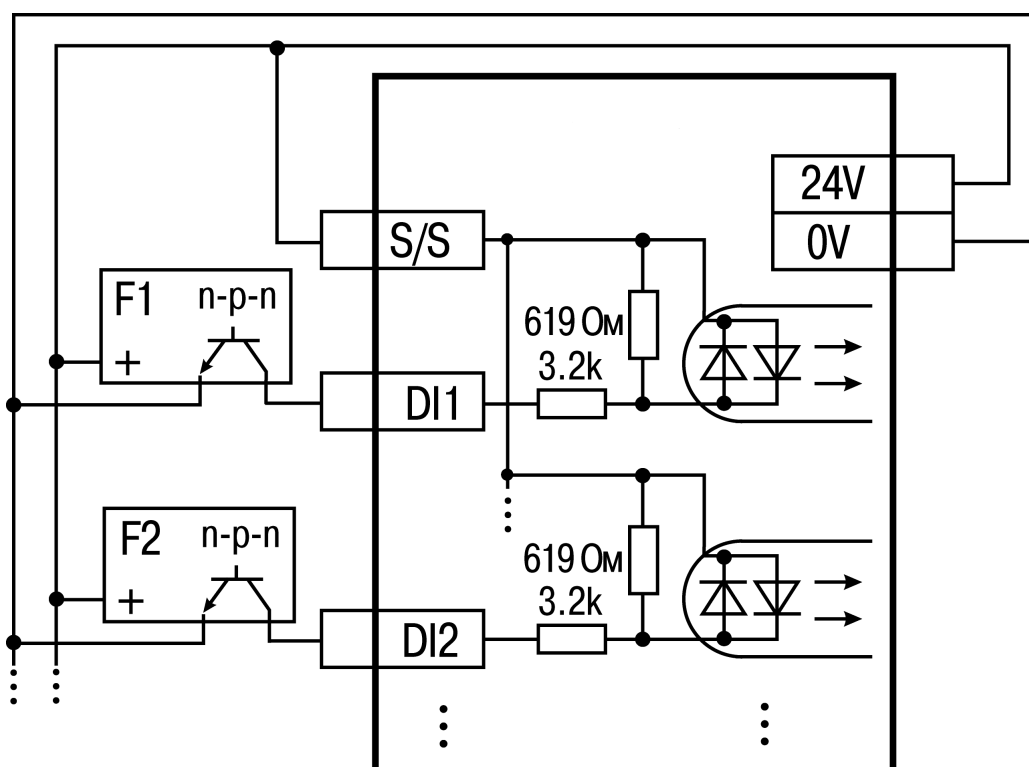


Рисунок 7.3 – Подключение к дискретным входам датчиков (F1–Fn), имеющих на выходе транзисторный ключ n-p-n-типа



**ПРИМЕЧАНИЕ**

Если питание на входе контроллера ПЛК110-24.30–ТЛ(M02) составляет менее 15 В, для питания схем входов следует использовать не встроенный источник питания, а внешний с напряжением не ниже 15 В.

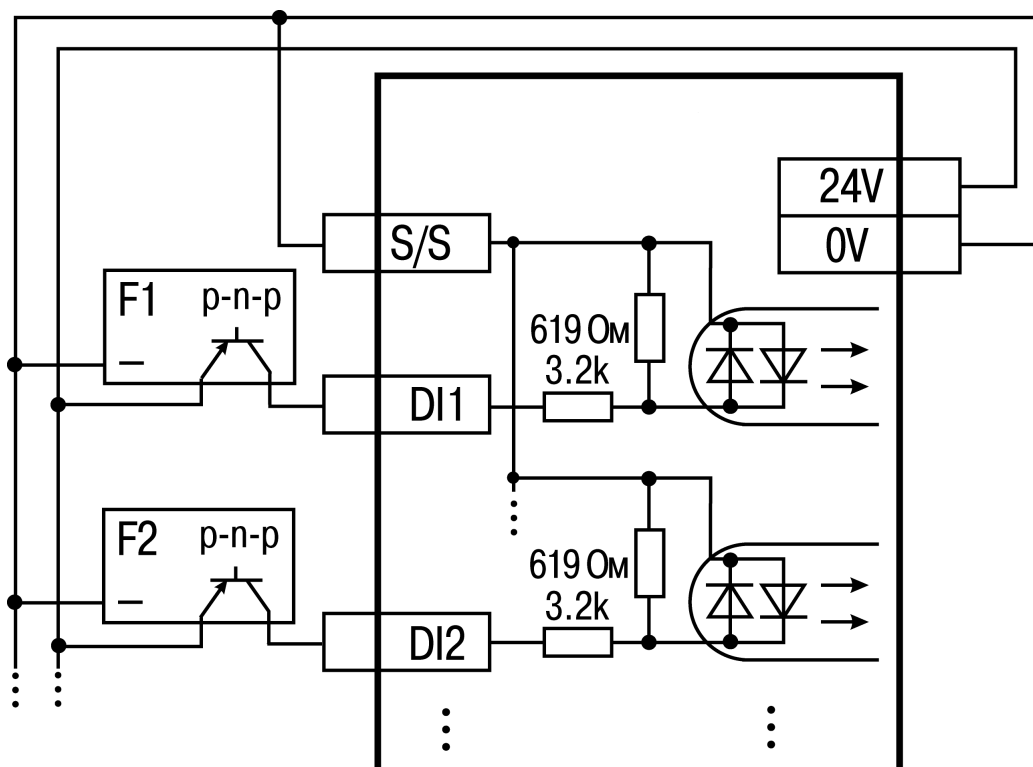


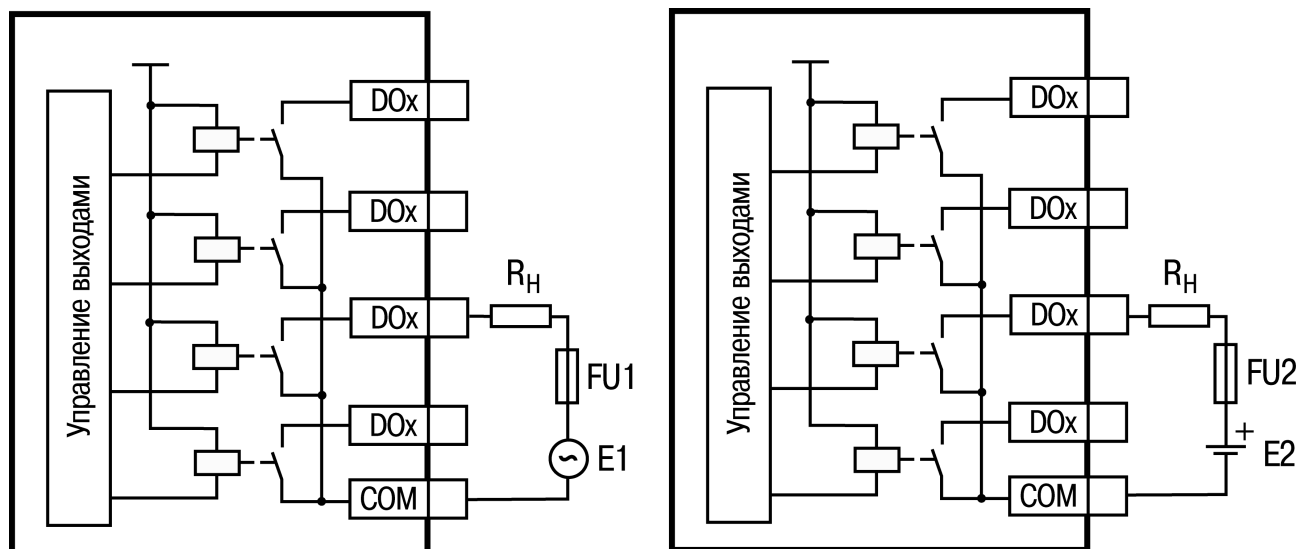
Рисунок 7.4 – Подключение к дискретным входам датчиков (F1–Fn), имеющих на выходе транзисторный ключ p-n-p-типа

**ПРЕДУПРЕЖДЕНИЕ**

Одновременное подключение PNP и NPN датчиков не допустимо.

**ПРЕДУПРЕЖДЕНИЕ**

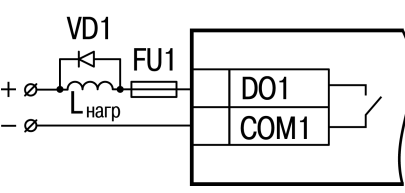
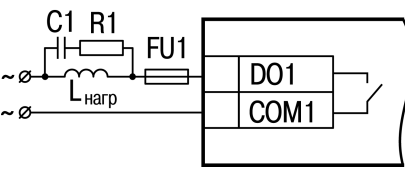
Суммарный ток потребления всех внешних датчиков и всех подключенных дискретных входов (7 мА на вход) не должен быть более 630 мА для варианта исполнения контроллера ПЛК110-24.30–ТЛ(М02) и не должен быть более 400 мА для контроллера ПЛК110-220.30–ТЛ(М02). Если потребление датчиков и входов превышает указанное, то для питания датчиков следует использовать внешний блок питания требуемой мощности.



**Рисунок 7.5 – Выходные элементы типа Р с внешними цепями защиты при активной нагрузке,  $R_H$  – пользовательская нагрузка (двигатель, нагреватель, контактор и т. д.)**

Релейные выходы не имеют внутренней защиты от перегрузки, поэтому следует использовать элементы защиты, показанные на [рисунке 7.5](#) и в [таблице 7.1](#).

Таблица 7.1 – Подключение цепей защиты при реактивной нагрузке

Схема	Ток	Требования к элементу
	Постоянный	<p>Максимальный прямой ток диода должен быть равен или должен превышать ток нагрузки.</p> <p>Электрическая прочность диода в обратном направлении должна, по крайней мере, в 10 раз превышать рабочее напряжение цепи.</p> <p>В случае шунтирования электронных схем с низкими напряжениями, допускается, чтобы электрическая прочность диода в обратном направлении превышала рабочее напряжение в 2–3 раза.</p>
	Переменный	<p>Емкость конденсатора должна составлять 0,5...1 мкФ на 1 А коммутируемого тока, сопротивление резистора – 0,5...1 Ом на 1 В напряжения на контактах. Данные значения могут меняться в зависимости от нагрузки и характеристик реле.</p> <p>Характеристики можно подобрать экспериментально, принимая во внимание, что емкость влияет на гашение искрового разряда в момент размыкания контактов, а сопротивление – на ограничение тока нагрузки в момент замыкания контактов.</p> <p>Электрическая прочность конденсатора должна составлять 200...300 В.</p> <p><b>Электролитические конденсаторы использовать не следует.</b></p>

Для индуктивных нагрузок, например, для работы с контакторами или магнитными клапанами, управляемыми постоянным напряжением, следует всегда использовать безынерционные диоды. Зачастую данные диоды устанавливаются в управляемые устройства заранее. Если диоды не установлены, то необходимо их смонтировать.

Если индуктивные нагрузки включаются релейными выходами с переменным напряжением, следует предусмотреть RC-цепочку, которая снижает пиковое напряжение во время включения нагрузки. Данная цепочка защищает контакты реле от повреждений искровыми разрядами (см. [таблицу 7.1](#)).



#### ПРЕДУПРЕЖДЕНИЕ

По ГОСТ Р 51841 изоляция между группами выводов характеризуется как функциональная для цепей с рабочим напряжением до 300 В. Это важно для работы с выходными элементами типа Р (реле). Невозможно подключить цепи со сверхнизким безопасным напряжением к группе выводов, которая соседствует с группой, запитанной от источника напряжением более 50 В. В данном случае цепь СНБН не отвечает требованиям, т.к. электрическая прочность изоляции между группами должна соответствовать ГОСТ Р 51841.

## 7.4 Подключение устройств

Таблица 7.2 – Способы подключения

Подключаемое устройство	Порт ПЛК110	Кабель	Номер рисунка	Комментарий
Модули ввода/вывода Mx110, панели индикации, также любое, поддерживающее RS-485 и протоколы из <a href="#">таблицы 2.2</a>	RS-485	Витая пара	-	Подключение производить при отключенном напряжении питания всех устройств сети RS-485*. Соблюдать полярность
Панели индикации ИП320, СП270, СП3ХХ, также любое устройство, поддерживающее RS-232 и протоколы из <a href="#">таблицы 2.2</a>	RS-232 Debug	KC16	<a href="#">Рисунок 7.7</a>	Подключение следует производить при отключенном напряжении питания прибора и подключаемого устройства*
	RS-232	KC16 или KC17 в зависимости от вида разъема на присоединяемом устройстве	<a href="#">Рисунок 7.7</a> и <a href="#">рисунок 7.8</a>	
ПК, связь со SCADA-системой, установка связи с Телемеханика ЛАЙТ	Ethernet	Ethernet UTP Cat 5	<a href="#">Рисунок 7.9</a>	—
ПК	Debug RS-232	KC17	<a href="#">Рисунок 7.8</a>	Во время подключения модема к порту Debug RS-232 на кабеле KC17 следует установить переключатель в положение «OFF»
USB накопитель	USB Device	USB B – USB A	-	Для ведения архивов на внешний накопитель

\* Если данное условие не может быть выполнено, то следует отключить питание хотя бы одного из этих устройств.

\*\* Если отключение питания прибора и ПК невозможно, то рекомендуется следующий порядок подключения кабеля:

- кабель подключается к прибору с помощью разъема на передней панели;
- другой конец кабеля подключается к СОМ-порту компьютера. Предварительно для выравнивания электрических потенциалов прибора и компьютера следует коснуться металлической частью разъема кабеля металлического корпуса СОМ-порта компьютера.

**Невыполнение этих требований может привести к повреждению портов устройств!**

Схемы подключаемых кабелей представлены на рисунках ниже.

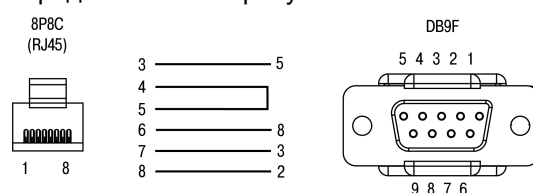


Рисунок 7.6 – Схема кабеля программирования KC14, входящего в комплект поставки

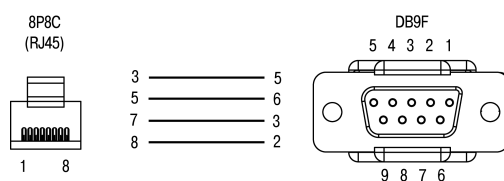


Рисунок 7.7 – Схема кабеля KC16

**ПРИМЕЧАНИЕ**

1. Для подключения можно использовать готовый кабель KC16 (приобретается отдельно).
2. Кабель программирования KC14 из комплекта поставки предназначен для подключения к ПК и не может быть использован для подключения к порту Debug RS-232 других устройств. На порт RS-232 это правило не распространяется, и другие устройства следует подключать к нему с помощью кабеля KC17 (приобретается отдельно).

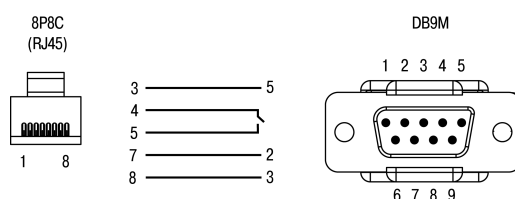


Рисунок 7.8 – Схема кабеля KC17 «ПЛК–Модем»

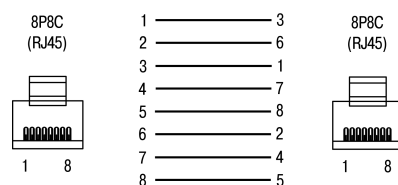


Рисунок 7.9 – Разводка кабеля для соединения прибора с компьютером по сети Ethernet напрямую

Пример комплексной архитектуры системы управления с применением ПЛК110 (M02) приведен на [рисунке 7.10](#).

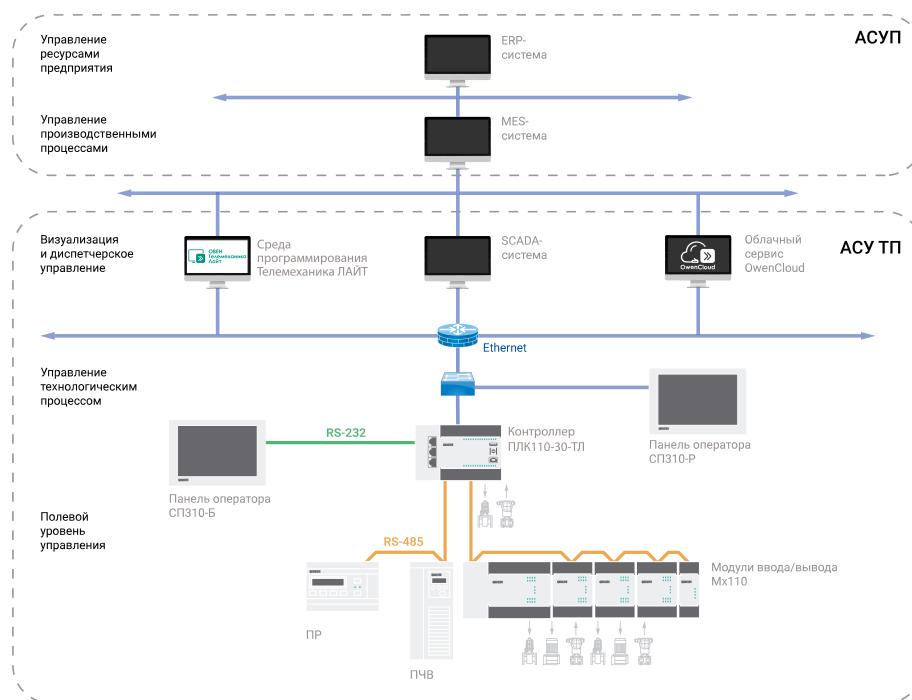


Рисунок 7.10 – Пример комплексной архитектуры системы управления

## 8 Эксплуатация

### 8.1 Использование по назначению

Перед использованием контроллер ПЛК110– 30– ТЛ необходимо запрограммировать, т. е. создать пользовательскую программу. После создания пользовательская программа может быть сохранена в энергонезависимой Flash-памяти контроллера и запускаться на выполнение после включения питания или перезагрузки.

Программирование осуществляется с помощью ПО ОВЕН Телемеханика ЛАЙТ. Для связи со средой программирования TM-Logic следует использовать интерфейс Ethernet, подробнее см. [подраздел 4.8](#).

### 8.2 Время реакции входов/выходов

Время реакции зависит от типов применяемых входов/выходов. Аналитическое выражение для определения времени полного отклика прибора ( $T_{откл}$ ):

$$T_{откл} = T_{вх} + 2T_{цикла} + T_{вых}$$

где  $T_{вх}$  – время реакции входа на изменение физического сигнала (включая фильтрацию). По умолчанию значения для дискретных входов – 1,0 мс (в [таблице 3.2](#) данный параметр называется «Минимальная длительность импульса, воспринимаемого дискретным входом»);

$T_{цикла}$  – время цикла ПЛК. Установленное значение по умолчанию – 1 мс (стабилизированное). Длительность цикла устанавливается для каждой задачи в среде программирования Телемеханика ЛАЙТ (настройка "Период выполнения задачи")

$T_{вых}$  – задержка на срабатывание выхода. Значения для релейных выходов – 50 мс (в [таблице 3.3](#) данный параметр называется «Время переключения из состояния «1» в состояние «0»»).

Примеры расчета времени полного отклика контроллера для разных вариантов использования входов и выходов.

#### Пример

Наиболее медленный отклик можно реализовать при использовании обычных входов, релейных выходов и установленном фиксированном значении (по умолчанию) времени цикла ПЛК:

$$T_{откл} = T_{вх} + 2T_{цикла} + T_{вых} = 1 + 2 \cdot 1 + 50 = 53 \text{ мс.}$$

### 8.3 Пробный пуск

Если прибор находился длительное время при температуре ниже рабочей, то перед включением и началом работ с прибором необходимо выдержать его в помещении с температурой, соответствующей рабочему диапазону, в течение 30 мин.

Перед подачей питания на прибор следует проверить правильность подключения напряжения и его уровень.

Для моделей с питанием переменным током:

- если напряжение ниже 90 В, то контроллер работать не будет (точный порог отключения не регламентируется);
- если напряжение более 264 В, то возможен выход прибора из строя.

Для моделей с питанием от источника постоянного напряжения:

- если напряжение ниже 9 В, то работа прибора не гарантируется (прибор прекращает функционировать, однако, из строя не выходит);
- если напряжения питания выше уровня 30 В, то возможен выход прибора из строя.

Во время подачи на прибор напряжения питания допустимого диапазона на лицевой стороне корпуса начинает светиться зеленым светом индикатор «ПИТАНИЕ». Если напряжение питания ниже допустимого, индикатор светиться не будет.

После включения питания прибор загрузится, и кратковременно включатся звуковой сигнализатор и все элементы индикации. Если в приборе был создан загрузочный проект и трехпозиционный переключатель находился в положении «Старт», пользовательская программа сразу начнет исполняться.



## 9 Техническое обслуживание

Во время выполнения работ по техническому обслуживанию прибора следует соблюдать меры безопасности из [раздела 2.1](#).

Технический осмотр контроллера проводится обслуживающим персоналом не реже одного раза в 6 месяцев и включает в себя выполнение следующих операций:

- очистка корпуса и клеммных колодок контроллера от пыли, грязи и посторонних предметов;
- проверка заряда батареи по индикатору «Бат.» (когда прибор находится в рабочем режиме);
- проверка качества подключения внешних связей.

Обнаруженные во время осмотра недостатки следует немедленно устранить.

## 10 Маркировка

На корпус прибора нанесены:

- наименование прибора;
- степень защиты корпуса по ГОСТ 14254;
- напряжение и частота питания;
- потребляемая мощность;
- класс защиты от поражения электрическим током по ГОСТ 12.2.007.0;
- знак соответствия требованиям ТР ТС (EAC);
- страна-изготовитель;
- заводской номер прибора и год выпуска.

На потребительскую тару нанесены:

- наименование прибора;
- знак соответствия требованиям ТР ТС (EAC);
- страна-изготовитель;
- заводской номер прибора и год выпуска.

## 11 Упаковка

Упаковка прибора производится в соответствии с ГОСТ 23088-80 в потребительскую тару, выполненную из коробочного картона по ГОСТ 7933-89.

Упаковка прибора при пересылке почтой производится по ГОСТ 9181-74.

## 12 Транспортирование и хранение

Прибор должен транспортироваться в закрытом транспорте любого вида. В транспортных средствах тара должна крепиться согласно правилам, действующим на соответствующих видах транспорта.

Условия транспортирования должны соответствовать условиям 5 по ГОСТ 15150-69 при температуре окружающего воздуха от минус 25 до плюс 55 °С с соблюдением мер защиты от ударов и вибраций.

Прибор следует перевозить в транспортной таре поштучно или в контейнерах.

Условия хранения в таре на складе изготовителя и потребителя должны соответствовать условиям 1 по ГОСТ 15150-69. В воздухе не должны присутствовать агрессивные примеси.

Прибор следует хранить на стеллажах.

## 13 Комплектность

Наименование	Количество
Контроллер ПЛК110-30-ТЛ(М02) (исполнение в соответствии с заказом)	1 шт.
Кабель КС14	1 шт.
Заглушка Ethernet	3 шт.
Паспорт и гарантийный талон	1 экз.
Руководство по эксплуатации	1 экз.



### ПРИМЕЧАНИЕ

Изготовитель оставляет за собой право внесения дополнений в комплектность прибора без уведомления или согласования с пользователем.

## 14 Гарантийные обязательства

Изготовитель гарантирует соответствие прибора требованиям ТУ при соблюдении условий эксплуатации, транспортирования, хранения и монтажа.

Гарантийный срок эксплуатации – **24 месяца** со дня продажи.

В случае выхода прибора из строя в течение гарантийного срока при соблюдении условий эксплуатации, транспортирования, хранения и монтажа предприятие-изготовитель обязуется осуществить его бесплатный ремонт или замену.

Порядок передачи прибора в ремонт содержится в паспорте и в гарантийном талоне.



Россия, 111024, Москва, 2-я ул. Энтузиастов, д. 5, корп. 5  
тел.: +7 (495) 641-11-56, факс: (495) 728-41-45  
тех. поддержка 24/7: 8-800-775-63-83, [support@owen.ru](mailto:support@owen.ru)  
отдел продаж: [sales@owen.ru](mailto:sales@owen.ru)  
[www.owen.ru](http://www.owen.ru)  
рег.:1-RU-114759-1.1