



2ТРМО

Измеритель микропроцессорный
двухканальный



Руководство по эксплуатации

КУВФ.421210.002 РЭ6

10.2024

версия 1.8

Содержание

Перечень изменений	4
Введение	5
Предупреждающие сообщения	6
Используемые аббревиатуры	7
Соответствие символов ЦИ буквам латинского алфавита	8
1 Назначение и функции	9
2 Технические характеристики и условия эксплуатации	10
2.1 Технические характеристики	10
2.2 Условия эксплуатации	13
3 Меры безопасности	14
4 Монтаж	15
4.1 Установка прибора щитового крепления Щ1	15
4.2 Установка прибора щитового крепления Щ2	16
4.3 Установка прибора щитового крепления Щ5	17
4.4 Установка прибора DIN-реечного крепления Д	18
4.5 Установка прибора настенного крепления Н	18
5 Подключение	21
5.1 Рекомендации по подключению	21
5.2 Схема гальванической развязки	21
5.3 Порядок первого включения	22
5.4 Назначение контактов клеммника	22
5.5 Подключение по интерфейсу USB	23
5.6 Подключение по интерфейсу RS-485	24
5.7 Подключение ко встроенному источнику питания 24 В	25
5.8 Подключение датчиков	25
5.8.1 Общие сведения	25
5.8.2 Подключение ТС по трехпроводной схеме	26
5.8.3 Подключение ТС по двухпроводной схеме	26
5.8.4 Подключение ТП	27
5.8.5 Подключение датчиков с унифицированным выходным сигналом тока или напряжения	27
6 Эксплуатация	29
6.1 Принцип работы	29
6.2 Управление и индикация	29
6.3 Включение и работа	32
7 Настройка	34
7.1 Настройка с помощью Owen Configurator	34
7.2 Настройка параметров с помощью кнопок на лицевой панели	34
7.3 Настройка входов	35
7.3.1 Коррекция показаний прибора	40
7.4 Настройка индикации	41
7.4.1 Настройка экранов	42
7.5 Настройка RS-485	43
7.6 Настройка защиты от редактирования и скрытия параметров	43
7.7 Восстановление заводских настроек	44
8 Техническое обслуживание	46
8.1 Общие указания	46

9 Комплектность	46
10 Маркировка	46
11 Упаковка	47
12 Транспортирование и хранение	47
13 Гарантийные обязательства	47
ПРИЛОЖЕНИЕ А. Перечень подключаемых датчиков.....	48
ПРИЛОЖЕНИЕ Б. Список регистров Modbus.....	50

Перечень изменений

Параметр	ТРМ-У2 (обновленные с USB)	ТРМ-У2
ПО для настройки	OwenConfigurator	
Интерфейс настройки	USB, RS-485*	RS-485*
Подача питания при настройке	Через USB**	От внешнего блока питания
DIP-переключатели	Нет	Есть



ПРИМЕЧАНИЕ

* Есть не во всех модификациях.

** При настройке прибора по USB подключать внешний источник питания не обязательно.

Введение

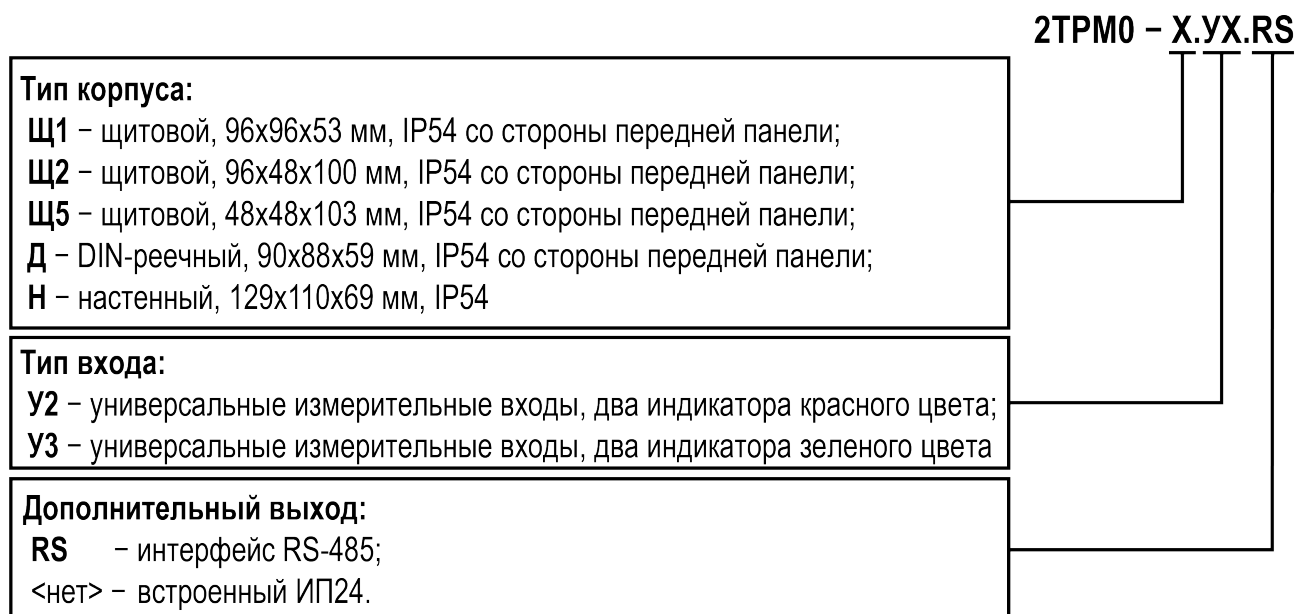
Настоящее руководство по эксплуатации предназначено для ознакомления обслуживающего персонала с устройством, принципом действия, конструкцией, технической эксплуатацией и обслуживанием двухканального измерителя с универсальными входами 2ТРМ0, в дальнейшем по тексту именуемого «прибор» или «2ТРМ0».

Подключение, настройка и техобслуживание прибора должны производиться только квалифицированными специалистами после прочтения настоящего руководства по эксплуатации.

Прибор выпускается в соответствии с ТУ 4217-041-46526536-2013.

Номер в Госреестре 17023-08 СТО РС № 22.44.01.01988.120.

Прибор изготавливается в различных модификациях, указанных в коде полного условного обозначения:



Предупреждающие сообщения

В данном руководстве применяются следующие предупреждения:



ОПАСНОСТЬ

Ключевое слово ОПАСНОСТЬ сообщает о **непосредственной угрозе опасной ситуации**, которая приведет к смерти или серьезной травме, если ее не предотвратить.



ВНИМАНИЕ

Ключевое слово ВНИМАНИЕ сообщает о **потенциально опасной ситуации**, которая может привести к небольшим травмам.



ПРЕДУПРЕЖДЕНИЕ

Ключевое слово ПРЕДУПРЕЖДЕНИЕ сообщает о **потенциально опасной ситуации**, которая может привести к повреждению имущества.



ПРИМЕЧАНИЕ

Ключевое слово ПРИМЕЧАНИЕ обращает внимание на полезные советы и рекомендации, а также информацию для эффективной и безаварийной работы оборудования.

Ограничение ответственности

Ни при каких обстоятельствах ООО «Производственное Объединение ОВЕН» и его контрагенты не будут нести юридическую ответственность и не будут признавать за собой какие-либо обязательства в связи с любым ущербом, возникшим в результате установки или использования прибора с нарушением действующей нормативно-технической документации.

Используемые аббревиатуры

ДХС – датчик «холодного спая»;

ИП24 – источник питания 24 В для подключаемых датчиков (см. [раздел 5.7](#));

КХС – компенсация «холодного спая»;

НСХ – номинальная статическая характеристика;

ПК – персональный компьютер;

ТП – преобразователь термоэлектрический (термопара);

ТС – термопреобразователь сопротивления;

ЦИ – цифровой индикатор.

Соответствие символов ЦИ буквам латинского алфавита

А	В	С	Д	Е	Ф	Г	Н	И	Д	Р	Л	Ñ	О	Р	Q	Г	С	Т	У	У	У	У	Э		
A	b	C	d	E	F	G	H	i	J	K	L	M	n	O	P	Q	r	S	t	u	V	W	X	Y	Z

1 Назначение и функции

Прибор предназначен для измерения температуры (при использовании в качестве первичных преобразователей термопреобразователей сопротивления или термоэлектрических преобразователей), а также других физических параметров (давления, влажности, расхода, уровня и т. п.), значение которых первичными преобразователями (датчиками) может быть преобразовано в напряжение постоянного тока или унифицированный электрический сигнал силы постоянного тока, в единицах измерения физической величины или в процентах от максимального значения диапазона измерений.

Прибор относится к изделиям государственной системы промышленных приборов и средств автоматизации.

Прибор зарегистрирован в Государственном реестре средств измерений.

Функции прибора

Работа с входными сигналами:

- измерение температуры, давления, влажности, расхода, уровня и т. п. по двум независимым каналам;
- обработка входных сигналов:
 - цифровая фильтрация и коррекция;
 - масштабирование входного сигнала.
- вычисление и индикация:
 - квадратного корня из измеряемой величины;
 - взвешенных суммы, разности и отношения величин двух каналов;
 - средневзвешенной и среднеквадратичной суммы значений измеряемых величин двух каналов.
- работа с датчиками, подключенными через барьер искрозащиты;
- анализ динамики входных сигналов (рост, падение, удержание);
- питание активных датчиков от встроенного источника питания (только для модификации с ИП24).

Индикация и настройка:

- отображение на ЦИ:
 - текущего измеренного значения, вычисленной математической функции, динамики сигнала;
- автоматическая смена отображения параметров на ЦИ;
- сброс прибора до заводских настроек;
- скрытие пунктов меню и защита от редактирования параметров.

Обработка аварийных ситуаций:

- отслеживание обрыва датчиков и выхода измеренного сигнала за допустимый диапазон для выбранного типа датчика;

Интерфейс USB Type-C:

- конфигурирование прибора с помощью ПК;

Интерфейс RS-485 (только для модификации с RS-485):

- регистрация данных и конфигурирование прибора с помощью ПК.

2 Технические характеристики и условия эксплуатации

2.1 Технические характеристики

Таблица 2.1 – Характеристики прибора

	Наименование	Значение	
Питание	Диапазон входного напряжения питания: переменное	90...264 В (номинальное 230 В) 47...63 Гц (номинальное 50 Гц)	
	постоянное (номинальное)	21...120 В (24 В)	
	Потребляемая мощность при питании от источника переменного напряжения, не более	11 ВА	
	Потребляемая мощность при питании от источника постоянного напряжения, не более	9 Вт	
Источник встроенного питания¹⁾	Выходное напряжение ИП24	= 24 ± 2,4 В, максимально 50 мА	
Измерительные входы	Количество измерительных каналов	2	
	Время опроса входа ТС/ТП и других типов датчиков, не более	1 с	
	Предел допускаемой основной приведенной (от диапазона измерений) погрешности измерения, не более ²⁾ :	ТС	0,25 %
		ТП с включенной КХС	0,5 %
		ТП с отключенной КХС	0,25 %
		токовые сигналы (4...20 мА, 0...5 мА, 0...20 мА)	0,25 %
		сигналы напряжения (-50...+50 мВ, 0...1 В, 0...5 В, 0...10 В)	0,25 %
	Дополнительная приведенная к диапазону измерений погрешность измерения, вызванная изменением температуры окружающей среды в пределах рабочего диапазона, на каждые 10 градусов, % от основной	в режиме измерения тока	0,25 % предела основной
в режиме измерения напряжения для ТП, не более		0,25 % предела основной	
для ТС, не более		0,25 % предела основной	
Входное сопротивление при измерении сигналов напряжения, не менее	300 кОм		
Величина максимально допустимого напряжения на измерительных клеммах	12 В		
Время установления рабочего режима при измерении входных сигналов, не более	10 мин		
Интерфейс для настройки прибора	Тип	USB CDC	
	Разъем подключения	USB Type-C	
	Протокол обмена	Modbus RTU	
	Режим работы интерфейса	Slave	

Продолжение таблицы 2.1

	Наименование	Значение
	Питание прибора	Да (работает индикация)
	Ток потребления, не более	500 мА
	Максимальная длина подключаемого кабеля, не более	3 м
Интерфейс обмена данными³⁾	Тип интерфейса	RS-485
	Протокол обмена данными	Modbus RTU, Modbus ASCII
	Режим работы интерфейса	Slave
	Скорость обмена данными	2,4; 4,8; 9,6; 14,4; 19,2; 28,8; 38,4; 57,6; 115,2 кбод/с
	Параметры обмена данными	7e1 ⁴⁾ , 7e2 ⁴⁾ , 7o1 ⁴⁾ , 7o2 ⁴⁾ , 8n1, 8n2, 8e1, 8e2, 8o1, 8o2
	Задержка ответа прибора	0...20 мс
Общие сведения	Габаритные размеры прибора:	
	щитовой Щ1	(96 × 96 × 53) ± 1 мм
	щитовой Щ2	(96 × 48 × 100) ± 1 мм
	щитовой Щ5	(48 × 48 × 103) ± 1 мм
	DIN-реечный Д	(90 × 88 × 59) ± 1 мм
	настенный Н	(129 × 110 × 69) ± 1 мм
	Степень защиты корпуса:	
	со стороны лицевой панели (кроме корпуса Д)	IP54
	со стороны лицевой панели (для корпуса Д)	IP20
	со стороны задней панели (кроме корпуса Н)	IP20
со стороны задней панели (для корпуса Н)	IP54	
Масса прибора:		
с упаковкой, не более (кроме корпуса Н)	0,4 кг	
с упаковкой, не более (для корпуса Н)	0,5 кг	
без упаковки, не более (кроме корпуса Н)	0,25 кг	
без упаковки, не более (для корпуса Н)	0,4 кг	
Средний срок службы	12 лет	

**ПРИМЕЧАНИЕ**

- 1) Только для модификации прибора со встроенным источником питания 24 В.
2) С учетом старения за межповерочный интервал. Для ТП данные при включенной КХС.
3) Только для модификации прибора с интерфейсом RS-485.
4) Только для Modbus ASCII.

Таблица 2.2 – Датчики и входные сигналы

Сигнал датчика (условное обозначение НСХ первичного преобразователя)	Диапазон измерения	Дискретность измерения, не менее	Значение единицы младшего разряда ¹⁾
Термопреобразователи сопротивления по ГОСТ 6651-2009			
50М ($\alpha = 0,00428 \text{ } ^\circ\text{C}^{-1}$)	-180...+200 °С	0,1 °С	0,1; 1,0 °С
Pt50 ($\alpha = 0,00385 \text{ } ^\circ\text{C}^{-1}$)	-200...+850 °С		0,1; 1,0 °С
50П ($\alpha = 0,00391 \text{ } ^\circ\text{C}^{-1}$)	-200...+850 °С		0,1; 1,0 °С
Cu50 ($\alpha = 0,00426 \text{ } ^\circ\text{C}^{-1}$) ³⁾	-50...+200 °С		0,1 °С

Продолжение таблицы 2.2

Сигнал датчика (условное обозначение НСХ первичного преобразователя)	Диапазон измерения	Дискретность измерения, не менее	Значение единицы младшего разряда ¹⁾
100М ($\alpha = 0,00428 \text{ } ^\circ\text{C}^{-1}$)	-180...+200 $^\circ\text{C}$		0,1; 1,0 $^\circ\text{C}$
Pt100 ($\alpha = 0,00385 \text{ } ^\circ\text{C}^{-1}$)	-200...+850 $^\circ\text{C}$		0,1; 1,0 $^\circ\text{C}$
100П ($\alpha = 0,00391 \text{ } ^\circ\text{C}^{-1}$)	-200...+850 $^\circ\text{C}$		0,1; 1,0 $^\circ\text{C}$
Cu100 ($\alpha = 0,00426 \text{ } ^\circ\text{C}^{-1}$) ³⁾	-50...+200 $^\circ\text{C}$		0,1 $^\circ\text{C}$
100Н ($\alpha = 0,00617 \text{ } ^\circ\text{C}^{-1}$)	-60...+180 $^\circ\text{C}$		0,1 $^\circ\text{C}$
500М ($\alpha = 0,00428 \text{ } ^\circ\text{C}^{-1}$)	-180...+200 $^\circ\text{C}$		0,1; 1,0 $^\circ\text{C}$
Pt500 ($\alpha = 0,00385 \text{ } ^\circ\text{C}^{-1}$)	-200...+850 $^\circ\text{C}$		0,1; 1,0 $^\circ\text{C}$
500П ($\alpha = 0,00391 \text{ } ^\circ\text{C}^{-1}$)	-200...+850 $^\circ\text{C}$		0,1; 1,0 $^\circ\text{C}$
Cu500 ($\alpha = 0,00426 \text{ } ^\circ\text{C}^{-1}$) ³⁾	-50...+200 $^\circ\text{C}$		0,1 $^\circ\text{C}$
500Н ($\alpha = 0,00617 \text{ } ^\circ\text{C}^{-1}$)	-60...+180 $^\circ\text{C}$		0,1 $^\circ\text{C}$
1000М ($\alpha = 0,00428 \text{ } ^\circ\text{C}^{-1}$)	-180...+200 $^\circ\text{C}$		0,1; 1,0 $^\circ\text{C}$
Pt1000 ($\alpha = 0,00385 \text{ } ^\circ\text{C}^{-1}$)	-200...+850 $^\circ\text{C}$		0,1; 1,0 $^\circ\text{C}$
1000П ($\alpha = 0,00391 \text{ } ^\circ\text{C}^{-1}$)	-200...+850 $^\circ\text{C}$		0,1; 1,0 $^\circ\text{C}$
Cu1000 ($\alpha = 0,00426 \text{ } ^\circ\text{C}^{-1}$) ³⁾	-50...+200 $^\circ\text{C}$		0,1 $^\circ\text{C}$
1000Н ($\alpha = 0,00617 \text{ } ^\circ\text{C}^{-1}$)	-60...+180 $^\circ\text{C}$		0,1 $^\circ\text{C}$
Термоэлектрические преобразователи по ГОСТ Р 8.585-2001			
ТХК (L)	-200...+800 $^\circ\text{C}$	0,1 $^\circ\text{C}$	0,1; 1,0 $^\circ\text{C}$
ТХКн(Е)	-200...+900 $^\circ\text{C}$	0,1 $^\circ\text{C}$	0,1 $^\circ\text{C}$
ТЖК (J)	-200...+1200 $^\circ\text{C}$	0,1 $^\circ\text{C}$	0,1; 1,0 $^\circ\text{C}$
ТПП (S)	-50...+1750 $^\circ\text{C}$	0,2 $^\circ\text{C}$	0,1; 1,0 $^\circ\text{C}$
ТНН (N)	-200...+1300 $^\circ\text{C}$	0,2 $^\circ\text{C}$	0,1; 1,0 $^\circ\text{C}$
ТХА (K)	-200...+1360 $^\circ\text{C}$	0,2 $^\circ\text{C}$	0,1; 1,0 $^\circ\text{C}$
ТПП (R)	-50...+1750 $^\circ\text{C}$	0,2 $^\circ\text{C}$	0,1; 1,0 $^\circ\text{C}$
ТПР (В)	+200...+1800 $^\circ\text{C}$	0,2 $^\circ\text{C}$	0,1; 1,0 $^\circ\text{C}$
ТВР (А-1)	0...+2500 $^\circ\text{C}$	0,4 $^\circ\text{C}$	0,1; 1,0 $^\circ\text{C}$
ТВР (А-2)	0...+1800 $^\circ\text{C}$	0,2 $^\circ\text{C}$	0,1; 1,0 $^\circ\text{C}$
ТВР (А-3)	0...+1800 $^\circ\text{C}$	0,2 $^\circ\text{C}$	0,1; 1,0 $^\circ\text{C}$
ТМК (Т)	-250...+400 $^\circ\text{C}$	0,1 $^\circ\text{C}$	0,1; 1,0 $^\circ\text{C}$
Унифицированные сигналы по ГОСТ 26.011-80			
0...1 В	0...1 В	0,1 мВ	0,001 В
0...5 мА	0...5 мА	0,01 мА	0,001 мА
0...20 мА	0...20 мА	0,01 мА	0,01 мА
4...20 мА	4...20 мА	0,01 мА	0,01 мА
Сигналы постоянного напряжения			
-50...+50 мВ	-50...+50 мВ	0,01 мВ	0,01/0,1 ²⁾

**ПРИМЕЧАНИЕ**

¹⁾ Зависит от параметра положения десятичной точки dP/E и значения параметров настройки ind , L и $ind.H$.

²⁾ 0,01 мВ при значении входного сигнала от минус 19,99 до 50,00 мВ и 0,1 мВ при значении входного сигнала от минус 50,0 до минус 20,0 мВ.

³⁾ В Республике Беларусь носит справочную информацию

Поддерживаемые датчики и входные сигналы, для которых прибор не является средством измерения, представлены в таблице ниже.

Таблица 2.3 – Поддерживаемые датчики и входные сигналы (не средство измерений)

Сигнал датчика (условное обозначение НСХ первичного преобразователя)	Диапазон измерения	Дискретность измерения, не менее	Значение единицы младшего разряда ¹⁾
Унифицированные сигналы по ГОСТ 26.011–80			
0...5 В	0...5 В	0,1 мВ	0,001 В
0...10 В	0...10 В	0,1 мВ	0,001 В
Пирометры**			
Пирометр РК-15	+400...+1500 °С	0,1 °С	1
Пирометр РК-20	+600...+2000 °С	0,1 °С	1
Пирометр РС-20	+900...+2000 °С	0,1 °С	1
Пирометр РС-25	+1200...+2500 °С	0,1 °С	1
Нестандартизованные сигналы²⁾			
Cu53 ($\alpha = 0,00426 \text{ } ^\circ\text{C}^{-1}$) (гр.23 по ГОСТ 6651-78)	-50...+200 °С	0,1 °С	0,1
Тип L ³⁾	0...+900 °С	0,1 °С	0,1

**ПРИМЕЧАНИЕ**

¹⁾ Зависит от параметра положения десятичной точки dPL и значения параметров настройки $ind.L$ и $ind.H$.

²⁾ Предел допускаемой основной приведенной (от диапазона измерений) погрешности измерения, не более 0,5 % для пирометров и не более 0,25 % для Cu53 ($\alpha = 0,00426 \text{ } ^\circ\text{C}^{-1}$).

³⁾ НСХ согласно DIN 43710.

2.2 Условия эксплуатации

Прибор предназначен для эксплуатации в следующих условиях:

- закрытые взрывобезопасные помещения без агрессивных паров и газов;
- температура окружающего воздуха от минус 40 до +55 °С;
- верхний предел относительной влажности воздуха: не более 80% при +35 °С и более низких температурах без конденсации влаги;
- атмосферное давление от 84,0 до 106,7 кПа при эксплуатации до 2000 м над уровнем моря.

По устойчивости к электромагнитным воздействиям прибор соответствует ГОСТ 30804.6.1-2013 (бытовое применение), ГОСТ 30804.6.2-2013 (промышленное применение). По уровню излучаемых радиопомех прибор соответствует ГОСТ IEC 61000-6-3-2016 (для бытовых обстановок), ГОСТ IEC 61000-6-4-2016 (для промышленных обстановок)

По устойчивости к синусоидальным вибрациям во время эксплуатации прибор соответствует группе исполнения N2 по ГОСТ Р 52931-2008.

**ПРЕДУПРЕЖДЕНИЕ**

Требования в части внешних воздействующих факторов являются обязательными, так как относятся к требованиям безопасности.

3 Меры безопасности

**ОПАСНОСТЬ**

На клеммнике присутствует опасное для жизни напряжение. Любые подключения к прибору и работы по его техническому обслуживанию следует производить только при отключенном питании прибора.

По способу защиты от поражения электрическим током прибор соответствует классу II по ГОСТ 12.2.007.0–75.

При эксплуатации, техническом обслуживании и поверке необходимо соблюдать требования «Правил технической эксплуатации электроустановок потребителей электрической энергии» и «Правил охраны труда при эксплуатации электроустановок потребителей».

Не допускается попадание влаги на контакты выходного разъема и внутренние компоненты прибора. Прибор запрещено использовать в агрессивных средах с содержанием в атмосфере кислот, щелочей, масел и т. п.

Не допускается подключение проводов к неиспользуемым клеммам.

4 Монтаж

4.1 Установка прибора щитового крепления Щ1

Для установки прибора следует:

1. Подготовить в щите управления монтажный вырез для установки прибора с помощью шаблона из комплекта поставки (см. [рисунок 4.2](#)).
2. Убедиться, что уплотнительная прокладка не повреждена и установлена на корпус прибора ровно.
3. Вставить прибор в монтажный вырез щита.
4. Вставить фиксаторы из комплекта поставки в отверстия на боковых стенках прибора в вертикальной или горизонтальной плоскости.



ПРИМЕЧАНИЕ

В комплект поставки входит два фиксатора. На рисунках изображены все возможные положения фиксаторов.

5. Завернуть винты из комплекта поставки в отверстия каждого фиксатора так, чтобы прибор был плотно и равномерно прижат к лицевой панели щита.

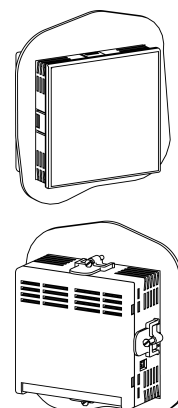


Рисунок 4.1 – Монтаж прибора щитового крепления Щ1

Демонтаж прибора следует производить в обратном порядке.

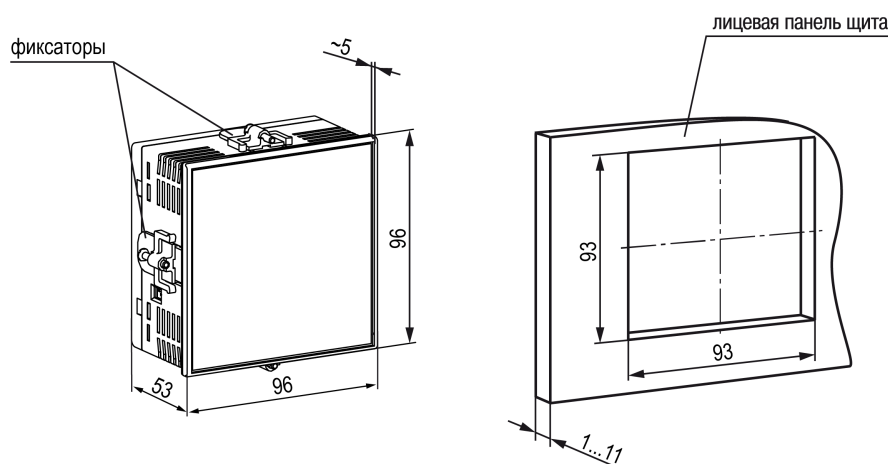


Рисунок 4.2 – Габаритные размеры корпуса Щ1 и монтажного отверстия в щите

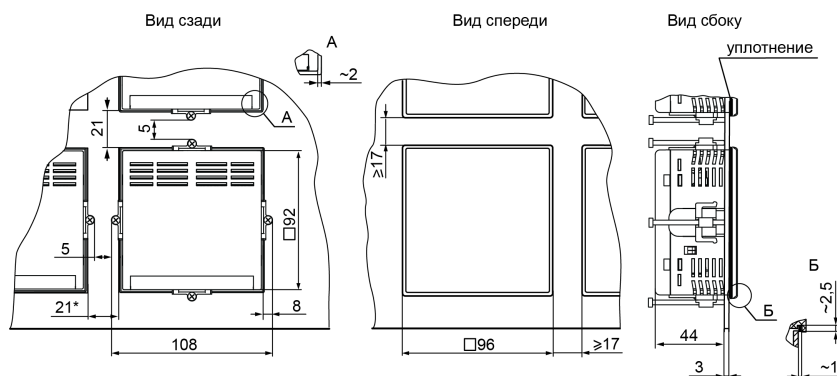


Рисунок 4.3 – Прибор в корпусе Щ1, установленный в щит толщиной 3 мм

**ПРИМЕЧАНИЕ**

* Минимальное расстояние для монтажа. Рекомендуемое расстояние для удобного подключения разъема USB type-C составляет 60 мм.

4.2 Установка прибора щитового крепления Щ2

Для установки прибора следует:

1. Подготовить в щите управления монтажный вырез для установки прибора с помощью шаблона из комплекта поставки (см. рисунок 4.5).

**ПРИМЕЧАНИЕ**

Размеры монтажного выреза в щите, указанные на рисунке 4.5, подобраны для обеспечения IP54 с лицевой стороны щита. При подготовке выреза рекомендуется учитывать особенности используемого инструмента.

2. Убедиться, что уплотнительная прокладка не повреждена и установлена на корпус прибора ровно.
3. Вставить прибор в монтажный вырез щита.
4. Вставить фиксаторы из комплекта поставки в отверстия на боковых стенках прибора в вертикальной или горизонтальной плоскости.

**ПРИМЕЧАНИЕ**

В комплект поставки входит два фиксатора. На рисунках изображены все возможные положения фиксаторов.

5. Завернуть винты из комплекта поставки в отверстия каждого фиксатора так, чтобы прибор был плотно и равномерно прижат к лицевой панели щита.

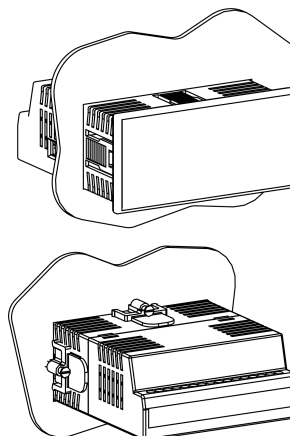


Рисунок 4.4 – Монтаж прибора щитового крепления Щ2

Демонтаж прибора следует производить в обратном порядке.

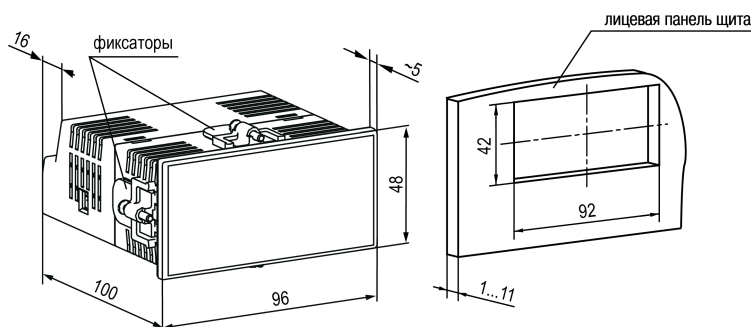


Рисунок 4.5 – Габаритные размеры корпуса Щ2 и монтажного отверстия в щите

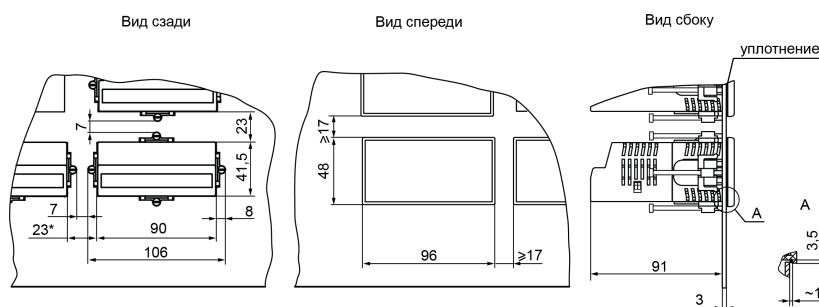


Рисунок 4.6 – Прибор в корпусе Щ2, установленный в щит толщиной 3 мм

**ПРИМЕЧАНИЕ**

* Минимальное расстояние для монтажа. Рекомендуемое расстояние для удобного подключения разъема USB type-C составляет 60 мм.

4.3 Установка прибора щитового крепления Щ5

Для установки прибора следует:

1. Подготовить в щите управления монтажный вырез для установки прибора с помощью шаблона из комплекта поставки (см. [рисунок 4.8](#)).
2. Убедиться, что уплотнительная прокладка не повреждена и установлена на корпус прибора ровно.
3. Вставить прибор в монтажный вырез щита.
4. Вставить фиксаторы из комплекта поставки в отверстия на боковых стенках прибора в вертикальной или горизонтальной плоскости.

**ПРИМЕЧАНИЕ**

В комплект поставки входит два фиксатора. На рисунках изображены все возможные положения фиксаторов.

5. Завернуть винты из комплекта поставки в отверстия каждого фиксатора так, чтобы прибор был плотно и равномерно прижат к лицевой панели щита.

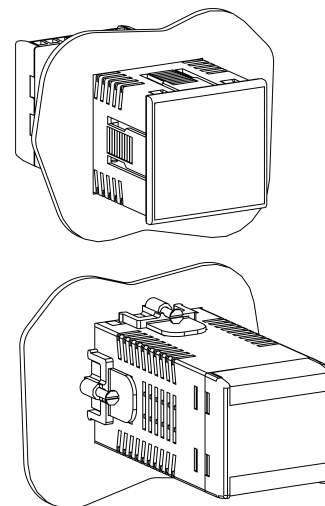


Рисунок 4.7 – Монтаж прибора щитового крепления Щ5

Демонтаж прибора следует производить в обратном порядке.

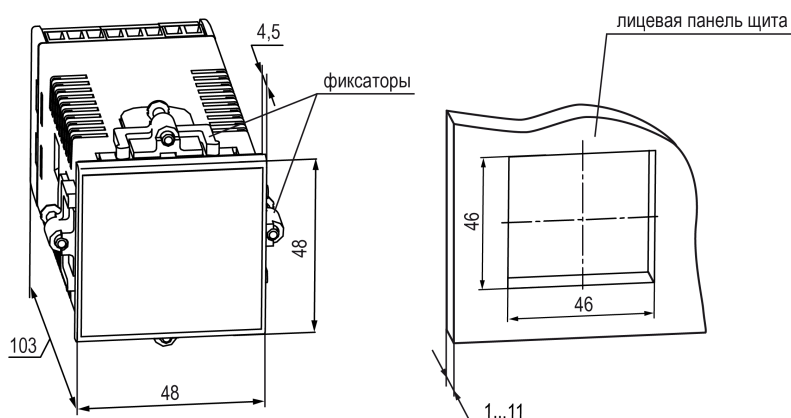


Рисунок 4.8 – Габаритные размеры корпуса Щ5 и монтажного отверстия в щите

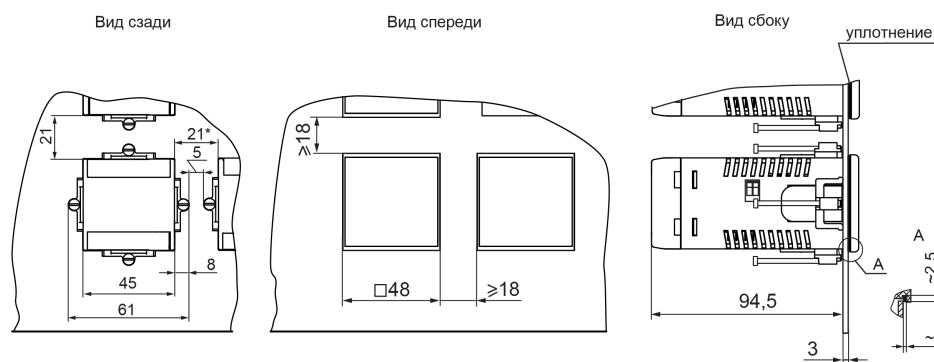


Рисунок 4.9 – Прибор в корпусе Щ5, установленный в щит толщиной 3 мм

**ПРИМЕЧАНИЕ**

* Минимальное расстояние для монтажа. Рекомендуемое расстояние для удобного подключения разъема USB type-C составляет 60 мм.

4.4 Установка прибора DIN-реечного крепления Д

Для установки прибора следует выполнить действия:

1. Подготовить место на DIN-рейке для установки прибора с учетом размеров корпуса (см. [рисунок 4.11](#)).
2. Вставив отвертку в проушину, оттянуть защелку [рисунок 4.10, 1](#)
3. Установить прибор на DIN-рейку в соответствии с в направлении стрелки 1 [рисунок 4.10, 2](#));
4. Прижать прибор к DIN-рейке в направлении, показанном стрелкой 2 (см. [рисунок 4.10, 2](#)). Зафиксировать защелку (см. [рисунок 4.10, 3](#)).
5. Подключить линии соединения «прибор-устройства».

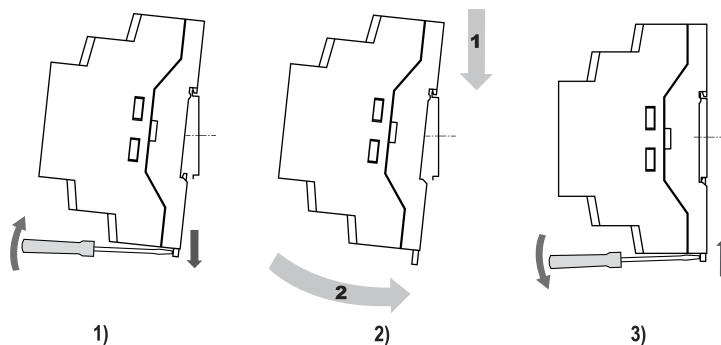


Рисунок 4.10 – Монтаж прибора с креплением на DIN-рейку

Для демонтажа прибора следует выполнить действия:

1. Отсоединить линии связи с внешними устройствами.
2. Повторить действия с [рисунка 4.10](#) в обратном порядке.

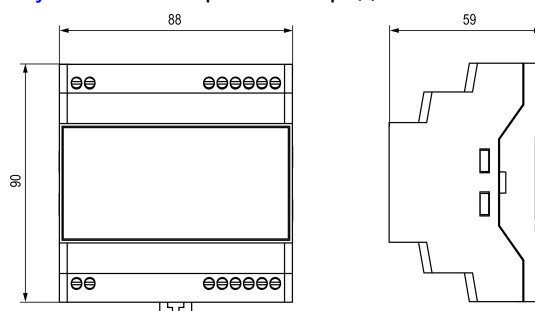


Рисунок 4.11 – Габаритные размеры корпуса Д



ПРИМЕЧАНИЕ

Рекомендуется обеспечить свободное расстояние над верхним рядом клеммников не менее 60 мм для подключения разъема USB type-C.

4.5 Установка прибора настенного крепления Н

Для установки прибора следует:

1. Вытащить заглушки и отвинтить винты из передней части корпуса (см. [рисунок 4.12](#))

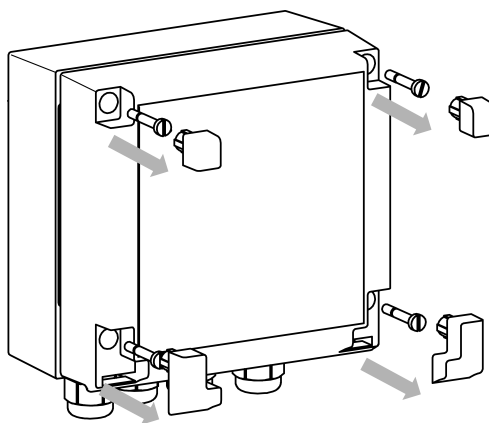


Рисунок 4.12 – Разборка передней части корпуса

2. Откинуть вниз переднюю часть корпуса (см. [рисунок 4.13](#), стрелка 1)

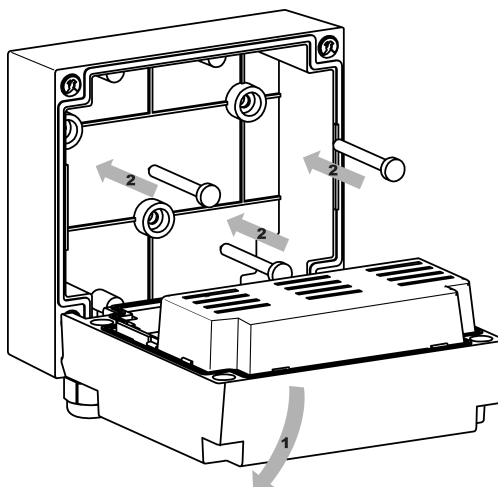


Рисунок 4.13 – Установка на стену

3. Прижать прибор к поверхности монтажа. Вставить в отверстия задней крышки саморезы из комплекта поставки (см. [рисунок 4.13](#), стрелка 1). Закрутить саморезы в поверхность.
4. Сквозь кабельные вводы продеть подготовленные провода. Смонтировать провода в клеммник.
5. Прodelать действия пп. 1 — 2 в обратном порядке.



ПРИМЕЧАНИЕ

При затяжке винтов, удерживающих откидную часть корпуса, следует ограничить максимальный момент затяжки до 0,3 Н·м.

Демонтаж производить в обратном порядке.

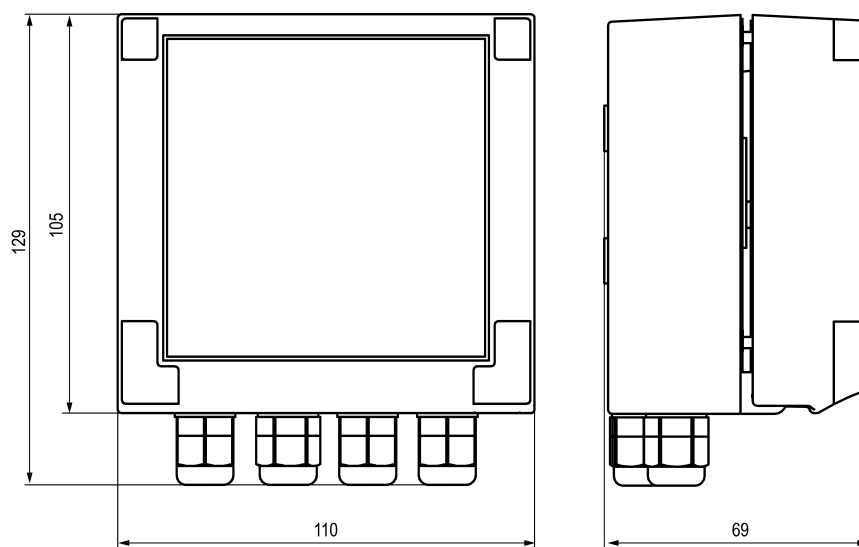


Рисунок 4.14 – Габаритные размеры прибора в корпусе Н

5 Подключение

5.1 Рекомендации по подключению

Для обеспечения надежности электрических соединений следует использовать медные кабели и провода с однопроволочными или многопроволочными жилами. Концы проводов следует зачистить. Многопроволочные жилы следует залудить или использовать кабельные наконечники.

Требования к сечениям жил кабелей указаны на рисунке ниже.

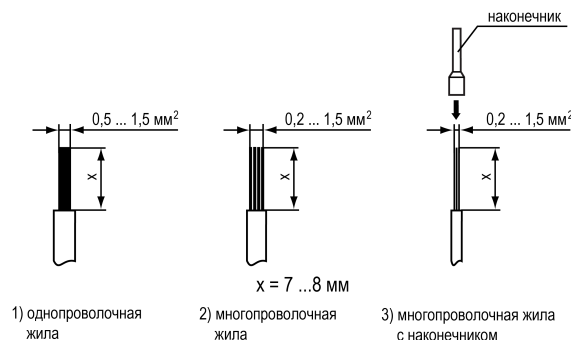


Рисунок 5.1 – Требования к сечениям жил кабелей и длине зачистки

Общие требования к линиям соединений:

- во время монтажа кабелей следует выделить сигнальные линии связи, соединяющие прибор с датчиком в самостоятельную трассу (или несколько трасс). Трассу (или несколько трасс) расположить отдельно от силовых кабелей, а также от кабелей, создающих высокочастотные и импульсные помехи;
- для защиты входов прибора от влияния промышленных электромагнитных помех следует экранировать линии связи прибора с датчиком. В качестве экранов могут быть использованы специальные кабели с экранирующими оплетками или заземленные стальные трубы подходящего диаметра. Экраны кабелей с экранирующими оплетками следует подключить к контакту функционального заземления (FE) в щите управления;
- фильтры сетевых помех следует устанавливать в линиях питания прибора;
- искрогасящие фильтры следует устанавливать в линиях коммутации силового оборудования.

Монтируя систему, в которой работает прибор, следует учитывать правила организации эффективного заземления:

- все заземляющие линии следует прокладывать по схеме «звезда» с обеспечением хорошего контакта;
- все заземляющие цепи должны быть выполнены проводами наибольшего сечения;
- запрещается объединять клеммы прибора и заземляющие линии.

5.2 Схема гальванической развязки

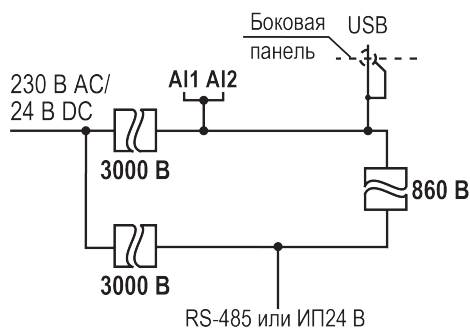


Рисунок 5.2 – Схема гальванической развязки

5.3 Порядок первого включения



ПРЕДУПРЕЖДЕНИЕ

После распаковки прибора следует убедиться, что во время транспортировки прибор не был поврежден.

Порядок первого включения:

1. Подключить линии связи «прибор – датчики» к первичным преобразователям.
2. Подключить прибор к источнику питания.



ПРЕДУПРЕЖДЕНИЕ

Перед подачей питания следует проверить величину его напряжения.

3. Подать питание на прибор.
4. Настроить прибор.
5. Снять питание с прибора.

5.4 Назначение контактов клеммника



ПРИМЕЧАНИЕ

При использовании источника питания постоянного тока во время подключения к клеммам «Сеть» можно не соблюдать полярность.



ПРИМЕЧАНИЕ

Серой заливкой отмечены неиспользуемые клеммы.

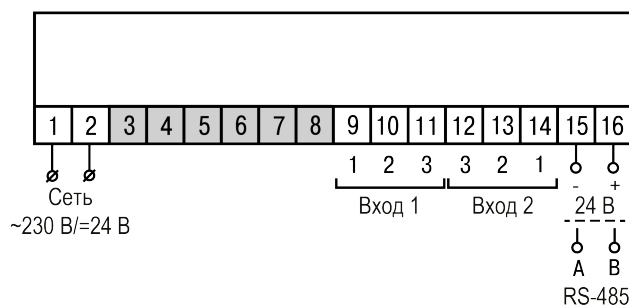


Рисунок 5.3 – Общая схема подключения 2ТРМ0–Щ1/Щ2

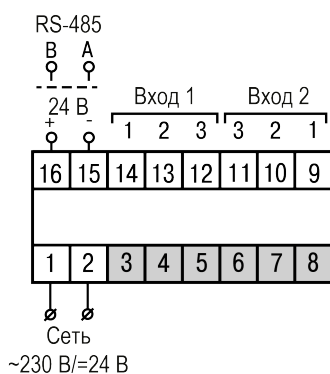


Рисунок 5.4 – Общая схема подключения 2ТРМ0–Щ5

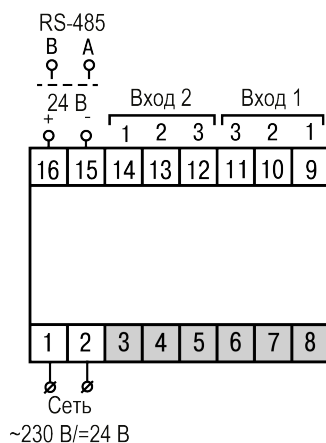


Рисунок 5.5 – Общая схема подключения 2TRM0–Д

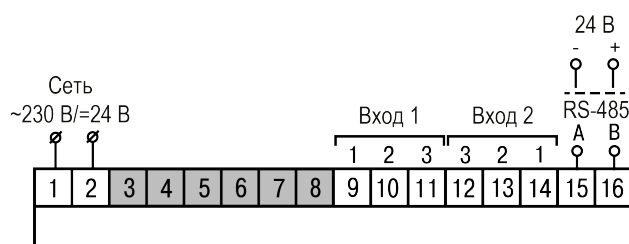


Рисунок 5.6 – Общая схема подключения 2TRM0–H

5.5 Подключение по интерфейсу USB

Для настройки прибора следует использовать интерфейс USB (см. [раздел 7.1](#)). Настройку следует производить в [Owen Configurator](#) (далее — Конфигуратор). Подключение к Конфигуратору описано в [разделе 7.1](#).

И ПРИМЕЧАНИЕ
USB предназначен только для настройки.

Для подключения по USB следует использовать кабель USB type C — USB A.

И ПРИМЕЧАНИЕ
Кабель USB в комплект не входит.

Допускается настройка прибора по интерфейсу USB без подачи основного питания. При питании от USB интерфейс RS–485 и ИП24 не работают.

Расположение разъема USB отличается для разных корпусов(см. рисунки ниже).

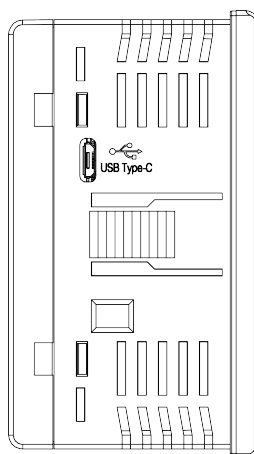


Рисунок 5.7 – Расположение разъема USB для корпуса Щ1

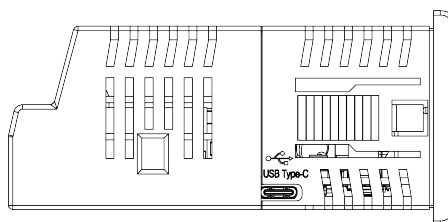


Рисунок 5.8 – Расположение разъема USB для корпуса Щ2

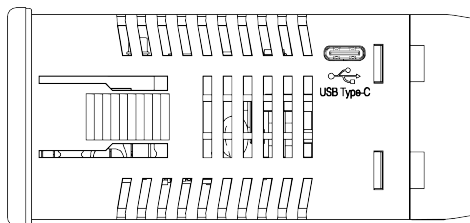


Рисунок 5.9 – Расположение разъема USB для корпуса Щ5

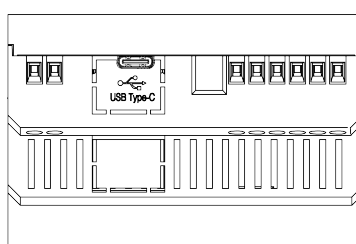


Рисунок 5.10 – Расположение разъема USB для корпуса Д

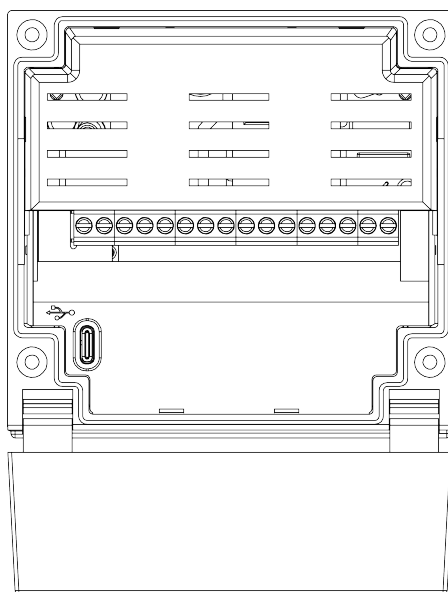


Рисунок 5.11 – Расположение разъема USB для корпуса Н

5.6 Подключение по интерфейсу RS-485

Для организации обмена данными в сети по протоколу Modbus необходим «мастер» сети. Основная функция «мастера» сети – инициализировать обмен данными между отправителем и получателем. В качестве «мастера» сети следует использовать ПК с подключенным адаптером интерфейса компании «ОВЕН» или приборы с функцией «мастера» сети Modbus (например, ПЛК и др.).

Все приборы в сети соединяются в последовательную шину. Пример соединения приборов представлен на [рисунке 5.12](#). Для качественной работы приемопередатчиков и предотвращения

влияния помех на концах линии связи должны быть установлены согласующие резисторы на 120 Ом. Резистор следует подключать непосредственно к клеммам прибора.

Пример

Прибор подключается к ПК через адаптер интерфейса RS-485 ↔ USB, в качестве которого может быть использован AC4-M компании «ОВЕН».

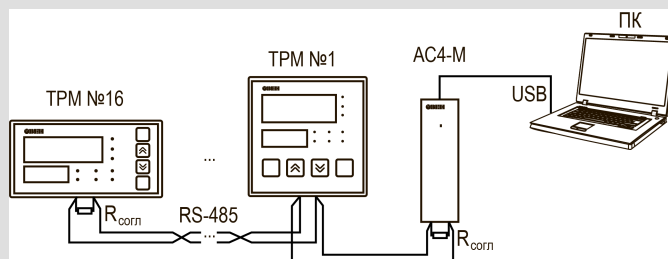


Рисунок 5.12 – Подключение приборов по сети RS-485

Для работы по интерфейсу RS-485 следует:

1. Подключить прибор к сети RS-485.
2. Задать сетевые параметры прибора (см. [раздел 7.5](#)).

Список регистров Modbus приведен Приложении Б.

5.7 Подключение ко встроенному источнику питания 24 В

И ПРИМЕЧАНИЕ
Встроенный источник питания 24 В (далее — ИП24) есть не во всех модификациях (см. [Введение](#)).

! ПРЕДУПРЕЖДЕНИЕ
Запрещается питать от клемм ИП24 другие приборы, за исключением датчиков, подключаемых к прибору.

И ПРИМЕЧАНИЕ
После включения прибора, а также при подключении датчика к ИП24 при включенном приборе, ИП24 выходит в рабочий режим за 5 - 15 с.

Максимальный выходной ток ИП24 – 50 мА. Пример схемы подключения приведен ниже.

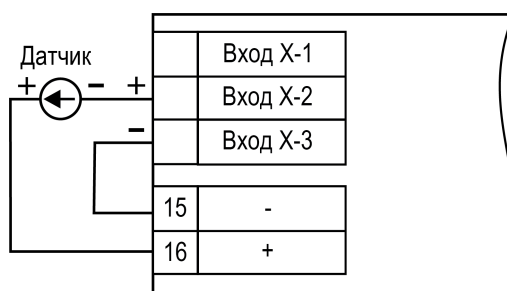


Рисунок 5.13 – Подключение токового датчика с питанием от ИП24

5.8 Подключение датчиков

5.8.1 Общие сведения

Входные измерительные устройства в приборе являются универсальными, т. е. к ним можно подключать любые сочетания датчиков из перечисленных в [таблице 5.1](#).

**ОПАСНОСТЬ**

Для защиты входных цепей прибора от возможного пробоя зарядами статического электричества, накопленного на линиях связи «прибор – датчик», перед подключением к клеммнику прибора следует обесточить датчик и соединить его жилы на 1–2 секунды с контактом функционального заземления (FE) щита.

Во время проверки исправности датчика и линии связи следует отключить прибор от сети питания.

Чтобы избежать выхода прибора из строя во время проверки электрического контакта в цепях следует использовать измерительные устройства с напряжением питания не более 4,5 В. При более высоких напряжениях питания таких устройств отключение датчика от прибора обязательно.

Параметры линии связи прибора с датчиком приведены в [таблице 5.1](#).

Таблица 5.1 – Параметры линии связи прибора с датчиками

Тип датчика	Сопротивление линии, Ом, не более	Исполнение линии
ТС	15	Трехпроводная или двухпроводная, провода равной длины и сечения
ТП	100	Термоэлектродный кабель (компенсационный)
Унифицированный сигнал постоянного тока	100	Двухпроводная
Унифицированный сигнал напряжения постоянного тока	5	Двухпроводная

**ПРЕДУПРЕЖДЕНИЕ**

На схемах подключения вместо номера входа (выхода) указан X (например, X-1). Рекомендуется контролировать подключение по гравировке на корпусе.

5.8.2 Подключение ТС по трехпроводной схеме

Трехпроводная схема подключения ТС представлена на рисунке ниже.

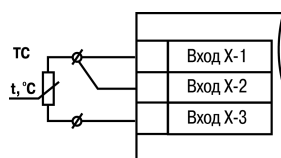


Рисунок 5.14 – Трехпроводная схема подключения ТС

5.8.3 Подключение ТС по двухпроводной схеме

Двухпроводная схема подключения ТС представлена на рисунке ниже.

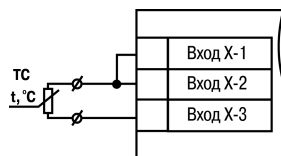


Рисунок 5.15 – Двухпроводная схема подключения ТС

Для компенсации сопротивления проводов при двухпроводной схеме подключения следует:

1. Перед началом работы установить перемычки между контактами Вход X-1 и Вход X-2 клеммника прибора, а двухпроводную линию подключить к контактам Вход X-2 и Вход X-3.
2. Подключить к противоположным от прибора концам линии связи вместо ТС магазин сопротивлений с классом точности не более 0,05 (например, P4831).
3. Установить на магазине сопротивлений значение, равное сопротивлению ТС при температуре 0 °С (в соответствии с НСХ используемого ТС).
4. Подать питание на прибор.

5. Скорректировать показания прибора в точке 0 °С в соответствии с [разделом 7.3.1](#).

**ПРИМЕЧАНИЕ**

В случае необходимости компенсацию соединительных проводов при подключении ТС по двухпроводной схеме следует проводить в соответствии с [разделом 7.3.1](#).

6. Выйти из меню и убедиться, что отклонение значения на ЦИ от НСХ не превышает допустимой абсолютной погрешности для используемого ТС.

Пример расчета допустимой абсолютной погрешности для датчика типа 100М:

$$\Delta = \frac{X_n}{100} \cdot \gamma \quad (5.1)$$

где Δ – абсолютная погрешность измерения;

$\gamma = 0,25\%$ (см. [таблицу 2.2](#)) – основная приведенная погрешность;

$X_n = 380\text{ °C}$ (от минус 180 до +200 °С, см. [таблицу 2.2](#)) – полный диапазон измерений.

$$\Delta = \frac{380}{100} \cdot 0,25 = 0,95 \quad (5.2)$$

Максимальная величина отклонения показаний прибора от 0 °С для датчика типа 100М не должна превышать 0,95 °С.

7. Отключить питание прибора, отсоединить линию связи от магазина сопротивлений и подключить ее к ТС.

В случае невозможности использования магазина сопротивлений следует провести компенсацию сопротивления проводов по следующей схеме:

1. Измерить суммарное сопротивление проводников соединительной линии.
2. По таблице НСХ соответствующего датчика определить температуру, соответствующую измеренному сопротивлению линии.
3. При подключенном датчике скорректировать фактически измеренную температуру в сторону увеличения на величину, определенную в предыдущем пункте.

5.8.4 Подключение ТП

ТП к прибору следует подключать с помощью компенсационных (термоэлектродных) проводов. Соединяя компенсационные провода с ТП и прибором следует соблюдать полярность. В случае нарушения указанных условий могут возникать значительные погрешности при измерении.

**ВНИМАНИЕ**

Рабочий спай ТП должен быть электрически изолирован от внешнего оборудования!

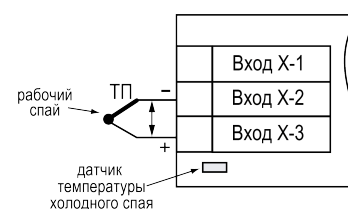


Рисунок 5.16 – Схема подключения термопары

В приборе предусмотрена схема автоматической компенсации температуры свободных концов ТП. Датчик температуры «холодного спая» установлен рядом с клеммником прибора. ДХС можно отключать и включать из меню прибора.

5.8.5 Подключение датчиков с унифицированным выходным сигналом тока или напряжения

**ПРИМЕЧАНИЕ**

Если вход настроен на измерение напряжения или тока, то при включении прибора на дисплее в течение 10 – 15 с может отображаться ошибка *no. dE*, которая пропадает после того, как на входе установится рабочий режим.

Подключать датчики можно непосредственно к входным контактам прибора.

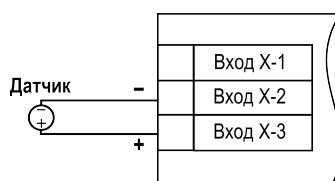


Рисунок 5.17 – Схема подключения активного датчика с выходом в виде напряжения $-50\dots+50$ мВ или $0\dots1$ В

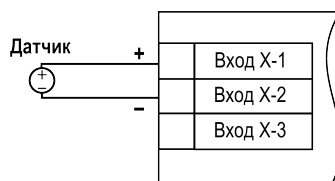


Рисунок 5.18 – Схема подключения активного датчика с выходом в виде напряжения $0\dots5$ В и $0\dots10$ В

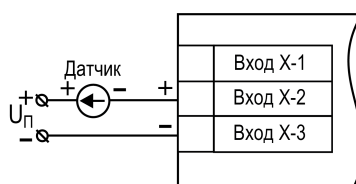


Рисунок 5.19 – Схема подключения пассивного датчика с токовым выходом $0\dots5$ мА или $0(4)\dots20$ мА

6 Эксплуатация

6.1 Принцип работы

Функциональная схема прибора приведена на [рисунке 6.1](#).

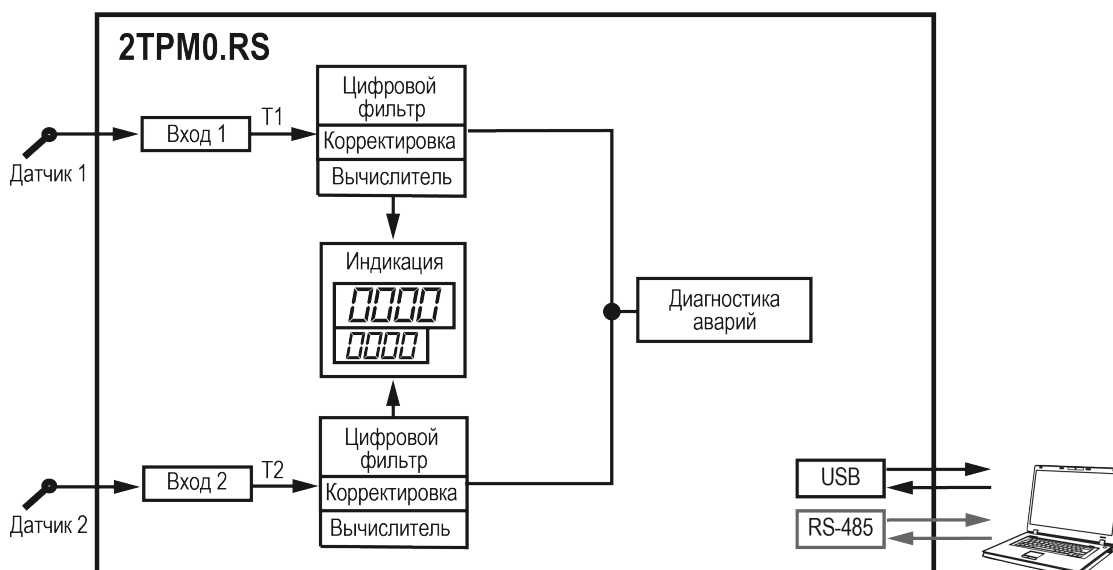


Рисунок 6.1 – Функциональная схема

Сигнал на входе преобразуется в соответствии с типом выбранного датчика. Для датчиков ТС и ТП выполняется преобразование сигнала в значение температуры согласно НСХ выбранного датчика. Для датчиков с унифицированными выходными сигналами выполняется линейное преобразование сигнала.

При обработке измеренного значения могут быть использованы следующие функции:

- цифровая фильтрация измерений (для ослабления влияния внешних импульсных помех);
- коррекция измерительной характеристики датчиков (для устранения начальной погрешности преобразования входных сигналов и погрешностей, вносимых соединительными проводами);
- математические функции.

Прибор отслеживает следующие ошибки:

- внутренние ошибки;
- ошибки на входе: обрыв датчика, выход показаний за диапазон измерений.

В случае появления ошибок прибор переходит в режим **Авария**. Внутренние ошибки и ошибки на входе выводятся на ЦИ.

6.2 Управление и индикация

На лицевой панели прибора расположены элементы индикации и управления:

- два четырехразрядных семисегментных индикатора (ЦИ);
- два (для модификаций без RS-485) или три светодиода (для модификаций с RS-485);
- четыре кнопки управления.

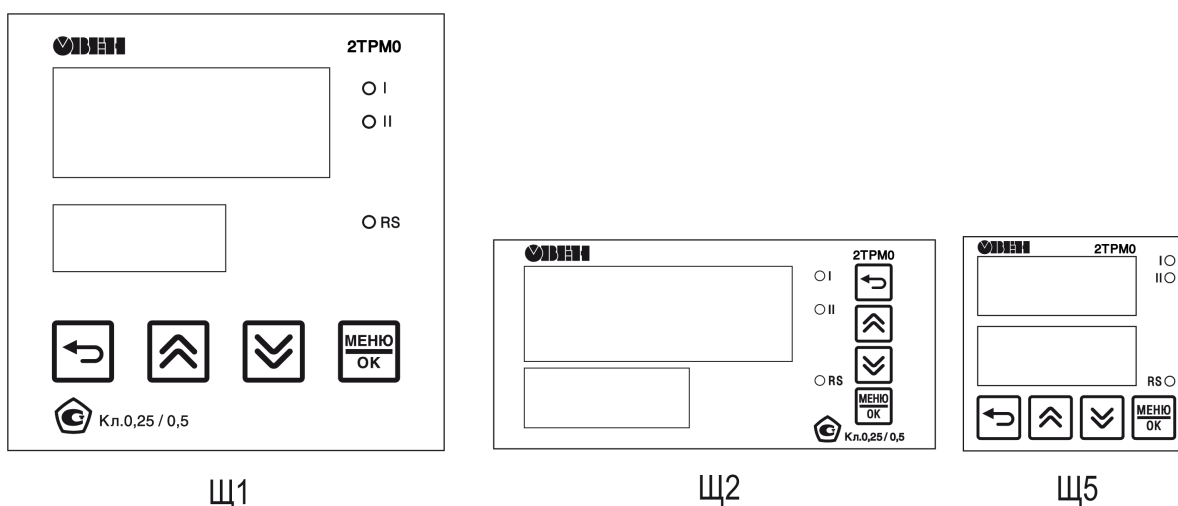


Рисунок 6.2 – Лицевая панель

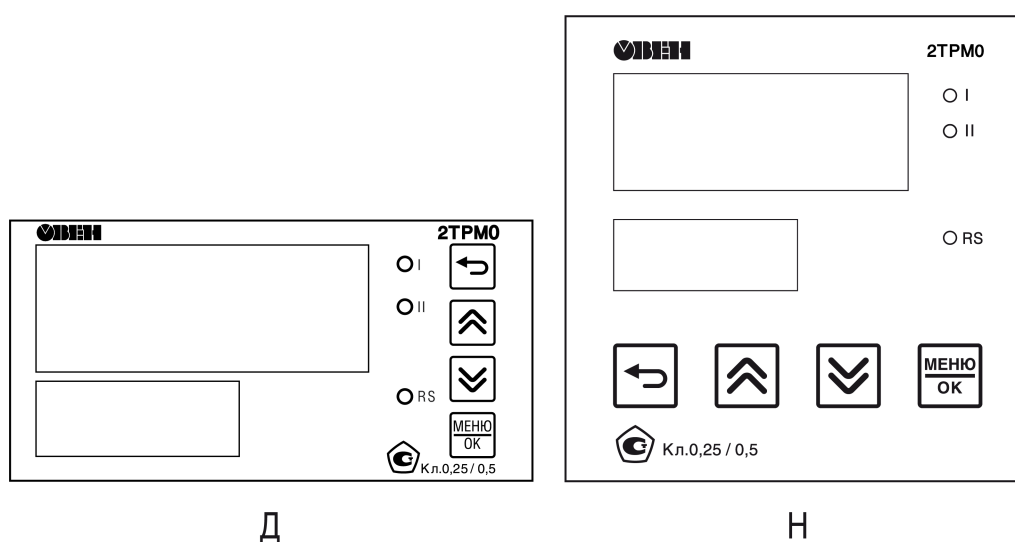


Рисунок 6.3 – Лицевая панель корпусов Д и Н

Цифровые индикаторы

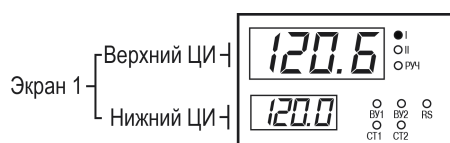


Рисунок 6.4 – Пользовательский экран

Информация выводится на ЦИ прибора. Верхний и нижний ЦИ образуют пользовательский экран. Выводимую на ЦИ информацию можно настроить (см. [раздел 7.4](#)). В приборе можно настроить до шести экранов.

Таблица 6.1 – Отображаемая информация на ЦИ

Состояние прибора	Отображаемая информация (для настроек по умолчанию)	
	Верхний ЦИ	Нижний ЦИ
Загрузка*	Наименования прибора	Версия встроенного ПО
Измерение	Текущее значение измеряемой величины для входа 1 (для настроек по умолчанию)	Текущее значение измеряемой величины для входа 2 (для настроек по умолчанию)
Меню	Название параметра настройки	Значение параметра настройки
	Название группы параметров	Надпись <i>ВЕН</i>

Продолжение таблицы 6.1


Состояние прибора	Отображаемая информация (для настроек по умолчанию)	
	Верхний ЦИ	Нижний ЦИ
Авария	Обозначение ошибки выбранного измерительного канала (см. таблицу 6.2)	
	ПРИМЕЧАНИЕ * После подачи питания, на лицевой панели прибора светятся все индикаторы. Потом на ЦИ появляется справочная информация, указанная в строке «Загрузка».	

Таблица 6.2 – Индикация аварийных ситуаций

Текст на ЦИ	Описание
$nD.dt$	Данные еще не готовы
$DEL.H$	Датчик КХС превысил верхнюю границу измерения (+105 °С)
$DEL.L$	Датчик КХС превысил нижнюю границу измерения (минус 50 °С)
HHH	Вычисленное значение входной величины выше допустимого предела
LLL	Вычисленное значение входной величины ниже допустимого предела. Обрыв линии связи с датчиком
H_i	Вычисленное значение входной величины выше допустимого предела индикации. Невозможно отобразить измеренную величину в связи с ограничением разрядности отображения в параметре dPt
L_o	Вычисленное значение входной величины ниже допустимого предела индикации. Невозможно отобразить измеренную величину в связи с ограничением разрядности отображения в параметре dPt
$I - - I$	Обрыв датчика или значительное превышение диапазона отображения
S_{nod}	Активирована сервисная перемычка (канал измерения 1)
$F.Err$	Ошибка вычисления функции
Err	Ошибка связи с АЦП










Светодиоды

Таблица 6.3 – Назначение светодиодов

Светодиод	Состояние	Значение
I	Светит	На ЦИ отображается значение Входа 1 (в т. ч. аварийное значение) или выполняется настройка параметра, относящегося к каналу 1 (Вход 1)
	Мигает	Ошибка на Входе 1 (обрыв датчика, выход показаний за диапазон измерений), значение Входа 1 не отображается на ЦИ
	Не светит	На ЦИ не отображается значение Входа 1 и нет ошибки на Входе 1
II	Светит	На ЦИ отображается значение Входа 2 (в т. ч. аварийное значение) или выполняется настройка параметра, относящегося к каналу 2 (Вход 2)
	Мигает	Ошибка на Входе 2 (обрыв датчика, выход показаний за диапазон измерений), значение Входа 2 не отображается на ЦИ
	Не светит	На ЦИ не отображается значение Входа 2 и нет ошибки на Входе 2
RS	Не светит	Нет обмена данными по интерфейсу RS-485
	Светит (10 с)	Обнаружены данные по интерфейсу RS-485
	Мигает	Обнаружен пакет, предназначенный для данного устройства

Кнопки управления

Таблица 6.4 – Назначение кнопок

Кнопка	Состояние ЦИ	Тип нажатия	Назначение
	Меню	Однократное нажатие	Возврат на основной экран или к предыдущему уровню меню. Отмена изменения значения параметра и возврат исходного значения
	Работа	Удержание	Отображение конфигурации текущего экрана
 ИЛИ 	Работа	Однократное нажатие	Переключение экранов
	Меню	Однократное нажатие	Переключение пунктов меню. Изменение значения параметра
Удержание		Увеличение скорости изменения редактируемого параметра	
	Работа	Удержание более 3 с	Переход в меню
	Меню	Однократное нажатие	Переход в пункт меню. Переход к редактированию параметра. Сохранение измененного значения параметра в память прибора
Комбинации кнопок для входа в специальные режимы			
 + 	Работа	Удержание более 2 с	Переход к настройкам защиты параметров <i>SLrE</i> (см. раздел 7.6)
 + 	Работа	Удержание более 2 с	Сброс на заводские настройки. Перед нажатием следует установить перемычку (см. раздел 7.7)



6.3 Включение и работа

**ПРЕДУПРЕЖДЕНИЕ**

В случае изменения температуры окружающего воздуха с низкой на высокую в приборе возможно образование конденсата. Чтобы избежать выхода прибора из строя рекомендуется выдержать прибор в выключенном состоянии не менее 1 часа.

Во время включения прибора выполняется проверка светодиодов (все светодиоды светятся 2 секунды).

После проверки на верхнем индикаторе отобразится измеренная величина с датчика для входа 1, на нижнем – измеренная величина с датчика для входа 2 (для значения параметра *SLr. 1* по умолчанию).

Кнопками  или  переключаются экраны. Экраны настраиваются в параметрах *SLr. 1... SLr. 5* (см. [раздел 7.4](#)). Экраны можно включать и выключать. Выключенные экраны не отображаются.

**ПРИМЕЧАНИЕ**

Экран *SLr. 1* выключить нельзя.

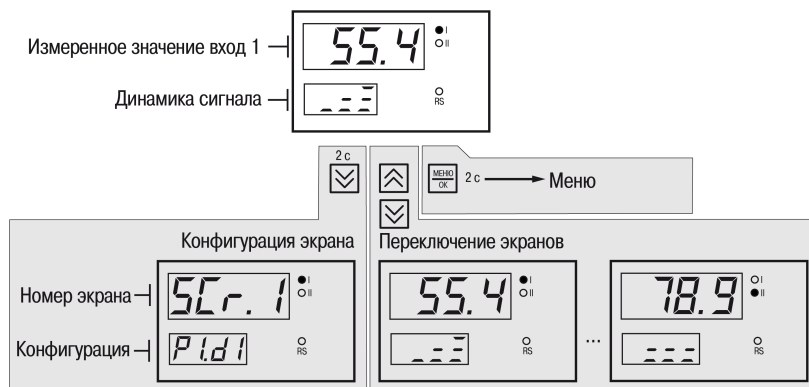


Рисунок 6.5 – Схема переходов с главного экрана

7 Настройка

7.1 Настройка с помощью Owen Configurator

Прибор можно настроить с помощью интерфейса USB или RS-485*.



ПРИМЕЧАНИЕ

* Только для модификаций с RS-485.

Для подключения к прибору следует указать:

1. Номер COM-порта к которому подключен прибор (преобразователь AC4-M для настройки через RS-485). Номер COM можно уточнить в Диспетчере устройств Windows.



ПРИМЕЧАНИЕ

К одному ПК можно подключать только один прибор

2. Протокол — **Modbus RTU**.
3. Скорость — **9600**.
4. Из выпадающего списка **Устройства** в категории **Регуляторы** выбрать модель прибора.
5. Указать любой адрес для USB или 16 для настройки через RS-485.
6. Нажать кнопку **Добавить**.

Более подробно о подключении и работе с приборов можно прочитать в справке Конфигуратора. Справка вызывается по нажатию клавиши **F1**.

7.2 Настройка параметров с помощью кнопок на лицевой панели

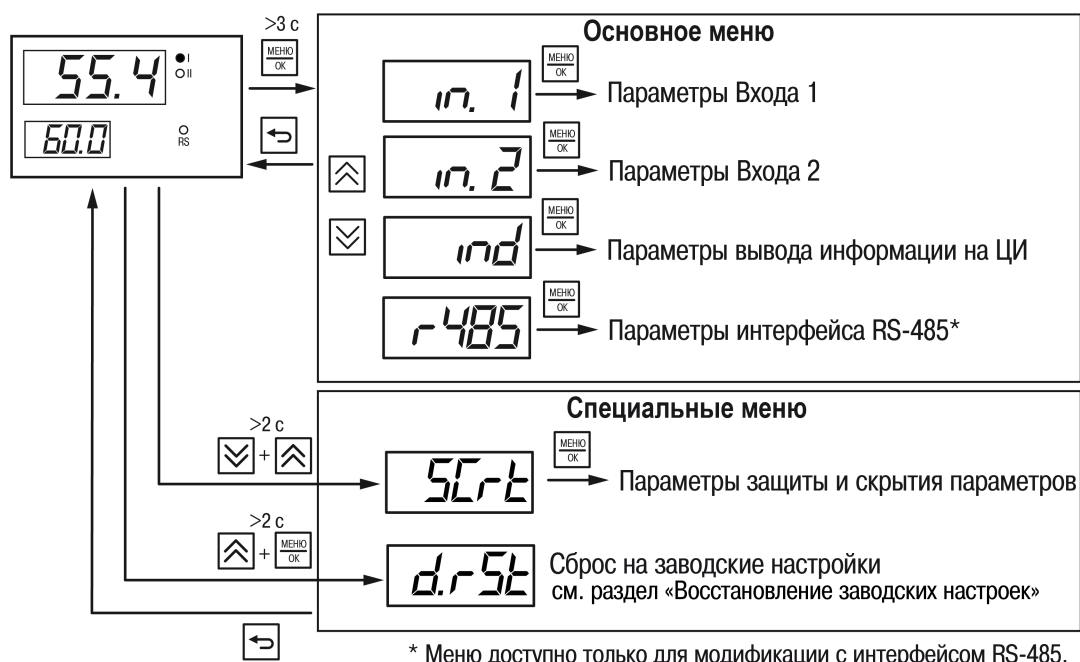


Рисунок 7.1 – Структура меню

Текущий параметр редактируется кратковременным нажатием кнопки

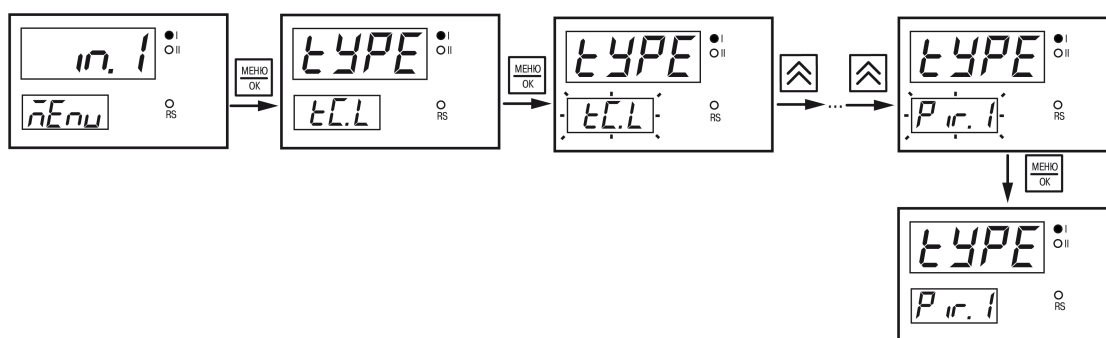


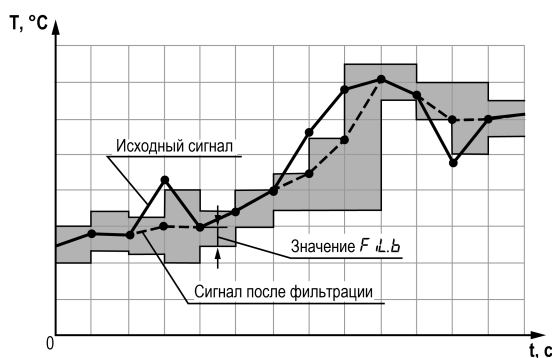
Рисунок 7.2 – Пример настройки параметра

7.3 Настройка входов

Параметры для входов 1 и 2 (меню *in 1*, *in 2*) представлены в [таблице 7.1](#).

Таблица 7.1 – Параметры входов

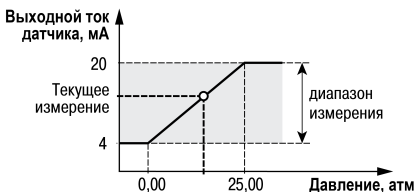
Параметр	Значения (1) По умолчанию (2)		Описание
	(1)	(2)	
<i>t.c.p.e</i>	<i>oFF</i>	<i>t.c.l.</i>	Тип датчика. Типы датчиков см. в приложении А
<i>F i.l.b*</i>	<i>oFF</i>		<p>Полоса фильтра. Позволяет отфильтровать единичные помехи. Полоса фильтра задается в единицах измеряемой величины. T_i – измеренное абсолютное значение сигнала. T_{i-1} – предыдущее абсолютное значение сигнала.</p> <p>Если $T_i > T_{i-1} \pm F i.l.b$, то T_i присваивается значение $T_{i-1} \pm F i.l.b$ (в зависимости от движения значения вверх или вниз) и $F i.l.b = 2 * F i.l.b$ (значение полосы фильтра удваивается).</p> <p>Если значение $T_i < T_{i-1} \pm F i.l.b$, то значение $F i.l.b$ возвращается на первоначальное.</p> <p>Малая ширина полосы фильтра приводит к замедлению реакции на быстрое изменение входной величины.</p> <p>1 При низком уровне помех или при работе с быстро меняющимися процессами рекомендуется увеличить значение параметра $F i.l.b$ или отключить действие полосы фильтра, установив значение $F i.l.b = oFF$. В случае высокого уровня помех следует уменьшить значение параметра для устранения их влияния на работу прибора.</p>



Продолжение таблицы 7.1

Параметр	Значения (1) По умолчанию (2)		Описание
	(1)	(2)	
$F_{iL.t}$	ΔFF 1...999	10	<p>Постоянная времени фильтра (t_{ϕ}).</p> <p>Интервал, в течение которого сигнал достигает 0,63 от значения каждого измерения T_i.</p> <p>Значение сигнала рассчитывается по формуле: $T_i = T_{i-t_{\phi}} + (T_i - T_{i-t_{\phi}}) * 0,63.$</p> <p>Уменьшение значения $F_{iL.t}$ приводит к ускорению реакции на скачкообразные изменения температуры, но снижает помехозащищенность. Увеличение $F_{iL.t}$ повышает инерционность и подавляет шумы.</p>
$dP.t$	0 1 2 3 $R_{iL.t}$	1	<p>Положение десятичной точки.</p> <p>Количество знаков после запятой, которое будет выводиться на ЦИ.</p> <p>Значение $R_{iL.t}$ – положение точки автоматически выбирается для отображения максимального возможного количества разрядов.</p> <p>Если значение не может быть отображено на ЦИ, то на ЦИ будут выведены сообщения об ошибках H_i или L_{σ}.</p>

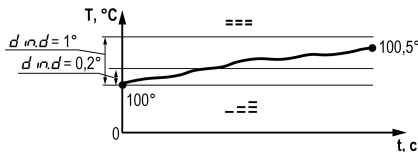
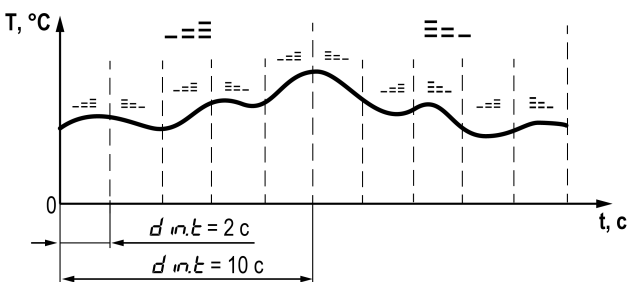



Продолжение таблицы 7.1

Параметр	Значения (1) По умолчанию (2)		Описание
	(1)	(2)	
<i>ind.L*</i>	– 1999...99- 99	0.0	Параметры для приведения индикации измеренных значений тока и напряжения к значению физической величины. Параметры настраиваются для сигналов 0...5 мА, 0...20 мА, 4...20 мА, –50...+50 мВ, 0...1 В, 0...5 В и 0...10 В. Для других типов датчиков данные параметры скрыты.
<i>ind.H*</i>	– 1999...99- 99	100.- 0	<p><i>ind.L</i> – индикация при минимальном значении сигнала (0 мА, 4 мА, –50 мВ, 0 В). <i>ind.H</i> – индикация при максимальном значении сигнала (5 мА, 20 мА, 50 мВ, 1 В, 5 В, 10 В).</p> <p>Все остальные промежуточные значения индикации располагаются линейно и высчитываются прибором по формуле: $T = ind.L + I_x * (ind.H - ind.L),$ где I_x – значение сигнала с датчика в относительных единицах диапазона от 0,000 до 1,000.</p> <p>Пример. Используется датчик с выходным током 4...20 мА, контролирующий давление в диапазоне 0...25 атм. В параметре <i>ind.L</i> задается значение 0.00, а в параметре <i>ind.H</i> значение 25.00. Теперь значения будут отображаться в атмосферах.</p> 
<i>Func</i>			Математические функции
	<i>oFF</i>		<i>oFF</i> – математические функции не используются
	<i>SqrT</i>		<i>SqrT</i> – вычисление квадратного корня из текущего значения: $T = \sqrt{T} \quad (7.1)$
	<i>Suñ</i>	<i>oFF</i>	<p>i ПРИМЕЧАНИЕ Если CF1 и CF2 ≠ 1, то расчет формул <i>Suñ</i>, <i>d iFF</i>, <i>RSuñ</i> и <i>S95ñ</i> производится отдельно для каждого канала.</p> <p><i>Suñ</i> – взвешенная сумма значений двух каналов: $T = CF.1 \cdot T_1 + CF.2 \cdot T_2 \quad (7.2)$ </p>
	<i>d iFF</i>		<i>d iFF</i> – взвешенная разность значений двух каналов: $T = CF.1 \cdot T_1 - CF.2 \cdot T_2 \quad (7.3)$
<i>RSuñ</i>		<i>RSuñ</i> – средневзвешенная сумма значений двух каналов: $T = \frac{CF.1 \cdot T_1 + CF.2 \cdot T_2}{2} \quad (7.4)$	

Продолжение таблицы 7.1

Параметр	Значения (1) По умолчанию (2)		Описание
	(1)	(2)	
	$595\bar{n}$		$595\bar{n}$ – квадратный корень из средневзвешенной суммы значений двух каналов: $T = \sqrt{\frac{CF.1 \cdot T_1 + CF.2 \cdot T_2}{2}} \quad (7.5)$ <p>где T – результат вычисления функции; CF.1 и CF.2 – дополнительные коэффициенты для расчета значений, которые вводятся в настройках прибора; T₁ и T₂ – сигналы на входах 1 и 2 соответственно</p>
	rRt	oFF	rRt – отношение взвешенного сигнала на входе 1 к взвешенному сигналу на входе 2 $T = \frac{CF.1 \cdot T_1}{CF.2 \cdot T_2} \quad (7.6)$ <p>где T – результат вычисления функции; CF.1 и CF.2 – дополнительные коэффициенты для расчета значений, которые вводятся в настройках прибора; T₁ и T₂ – сигналы на входах 1 и 2 соответственно</p>
$CF.1$	– 100.0...1- 00.0	1.0	Коэффициенты для расчета значений по математическим функциям. Параметры доступны, если в параметре $Funct$ установлено одно из следующих значений: $5u\bar{n}$, $d iFF$, $R5u\bar{n}$ и $595\bar{n}$
$CF.2$	– 100.0...1- 00.0	1.0	
$Corr^*$ $Cor.1^*$ $Cor.2^*$ $Cor.3^*$	oFF Sens- Min... Sens- Max**	oFF	Подменю Параметры коррекции графика измерителя. Используются для компенсации погрешности подключенных датчиков или компенсации сопротивления проводов (для подключения ТС по двухпроводной схеме), когда есть возможность определить с помощью дополнительного оборудования точное значение измеренного сигнала, тем самым скорректировать показания прибора. Методика коррекции приведена в разделе 7.3.1 .

Продолжение таблицы 7.1

Параметр	Значения (1) По умолчанию (2)		Описание
	(1)	(2)	
$d_{in,t}$	0...30	10	<p>Параметры функции отслеживания динамики изменения входного сигнала.</p> <p>$d_{in,t}$ – период анализа динамики изменения сигнала.</p> <p>$d_{in,d}$ – дельта динамики сигнала.</p> <p>За заданный период ($d_{in,t}$) анализируется динамика изменения сигнала. Прибор вычитает из текущего измеренного значения предыдущее и добавляет разницу к накопительному буферу. После накопления буфера за период $d_{in,t}$ производится сравнение его содержимого со значением дельты динамики сигнала $d_{in,d}$ по модулю.</p>  <p>Буфер скользящий, т. е. в последующую секунду появляется новое значение, а последнее значение исключается из буфера. Затем динамика перерасчитывается.</p>  <p>Если текущее значение буфера меньше $d_{in,d}$, то динамика сигнала определяется как «без изменений». Если текущее значение буфера больше $d_{in,d}$, то динамика определяется по знаку буфера (положительное значение – возрастает, отрицательное – убывает).</p> <p>При выборе параметра $d_{in,1}$ или $d_{in,2}$ (для 1-го или 2-го входа соответственно) в параметре S_{LrU} (меню ind) на нижнем индикаторе будет отображаться динамика измеряемой величины на соответствующем входе.</p> <div style="display: flex; flex-direction: column; align-items: center;"> <div style="display: flex; align-items: center; margin-bottom: 5px;">  Убывает </div> <div style="display: flex; align-items: center; margin-bottom: 5px;">  Возрастает </div> <div style="display: flex; align-items: center;">  Без изменений </div> </div>
$d_{in,d}$	0.2... Delta-Sens**	0.2	

Продолжение таблицы 7.1

Параметр	Значения (1) По умолчанию (2)		Описание
	(1)	(2)	
$b\bar{P}r_r$	oFF	oN	<p>Подключение барьера искрозащиты.</p> <p>i ПРИМЕЧАНИЕ Параметр $b\bar{P}r_r$ доступен только для датчиков типа ТС.</p> <p>Для работы с ТС, подключенными через барьер искрозащиты, следует присвоить значение oN. Диапазон измерений входного сопротивления будет расширен, чтобы скомпенсировать проходное сопротивление барьера искрозащиты. Для сохранения точности измерений рекомендуется выполнить процедуру корректировки в соответствии с компенсацией сопротивления соединительных проводов для трехпроводной линии.</p> <p>i ПРИМЕЧАНИЕ При $b\bar{P}r_r = oN$ дополнительная приведенная погрешность составляет не более 0.5 %. Величина дополнительной приведенной погрешности определяется типом и характеристиками используемого барьера искрозащиты.</p>
<p>i ПРИМЕЧАНИЕ * Положение десятичной точки определяется параметром $dPct$. ** SensMin – нижняя граница измерения датчика, SensMax – верхняя граница измерения датчика, DeltaSens – диапазон измерения датчика.</p>			

7.3.1 Коррекция показаний прибора

Для устранения начальной погрешности преобразования входных сигналов и погрешностей, вносимых соединительными проводами, измеренное прибором значение можно скорректировать.

График НСХ корректируется в зависимости от количества заданных точек. В случае установки одной точки весь график будет смещен вверх или вниз на заданную величину. В случае установки двух или трех точек график будет строиться по сплайнам между двумя ближайшими точками, определяющими абсолютное смещение или наклон (см. [рисунок 7.3](#)).

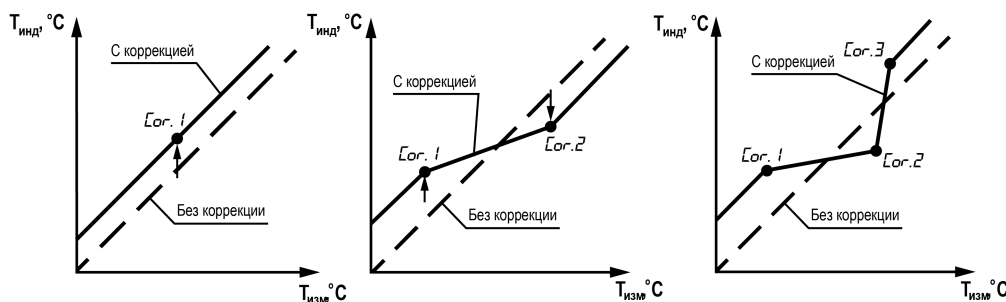





Рисунок 7.3 – Коррекция графика измерителя: $T_{изм}$ — измеряемая температура, $T_{инд}$ — температура, отображаемая на ЦИ


Для коррекции показаний прибора следует:

1. Выбрать один из параметров $Cor.1$, $Cor.2$ и $Cor.3$ и нажать кнопку . Запустится процесс корректировки.

На нижнем ЦИ выводится измеренная температура, вычисленная в соответствии с НСХ используемого датчика (значение мигает), на верхнем ЦИ – номер точки коррекции.

2. Подстроить кнопками  и  значение температуры на нижнем ЦИ до соответствия подключенной образцовой мере входного сигнала (магазин сопротивления, калибратор напряжения, тока и пр.), либо показаниям контрольного прибора.
3. После установки скорректированного значения требуется нажать кнопку  для фиксации показаний. На нижнем ЦИ будет зафиксировано скорректированное значение и индикатор перестанет мигать.

Кратковременное нажатие на кнопку  отобразит на верхнем ЦИ значение смещения.

При длительном удержании (3 секунды) кнопки  происходит запрос на удаление точки корректировки. На нижнем ЦИ мигает значение $Er5$.

В случае нажатия кнопки  точка корректировки удаляется и на ЦИ отображается oFF .

В случае нажатия кнопки  процесс удаления параметра отменяется.



ПРИМЕЧАНИЕ

В случае изменения типа датчика параметры коррекции сохраняются. Для нового датчика следует удалить точки коррекции или провести корректировку заново.

7.4 Настройка индикации

Параметры настройки индикации (меню ind) представлены в [таблице 7.2](#).

Таблица 7.2 – Параметры индикации

Параметр	Значения (1) По умолчанию (2)		Описание
	(1)	(2)	
$Scr.1$	$P1d1$	$P1P2$	Настройка конфигурации экранов. Отображение выбранных значений параметров на верхнем и нижнем индикаторе. Для отображения доступны следующие параметры:
	$F1d1$		
	$P2d2$		
	$F2d2$		
	$P1P2$		
	$P1F2$		
	$F1P2$		
	$F1F2$		
$Scr.2$ $Scr.3$ $Scr.4$ $Scr.5$ $Scr.6$	oFF	oFF	Процедура настройки конфигурации экранов описана в разделе 7.4.1 . Если значение $F_{un} = oFF$, то при выводе на индикацию параметра F_{un} (F_{un}^2) отображается надпись $F.Err$.
	$P1d1$		
	$F1d1$		
	$P2d2$		
	$F2d2$		
	$P1P2$		
	$P1F2$		
	$F1P2$		
$rEt.t$	oFF	30	Время (в секундах) автоматического возврата из меню настроек в рабочий режим при отсутствии активности (нажатия кнопок). Значение oFF – автоматический возврат не производится.
	5		
	10		
	30		
	60		
			ПРИМЕЧАНИЕ В процессе редактирования параметра автоматический возврат не производится.

Продолжение таблицы 7.2

Параметр	Значения (1) По умолчанию (2)		Описание
	(1)	(2)	
[Hct	oFF	oFF	Время (в секундах) автоматической смены экранов отображения параметров (Scr. 1 – Scr. 5). Значение oFF – автоматическая смена экранов не производится.
	5		
	10		
	30		
	60		
	120		

7.4.1 Настройка экранов

Для настройки конфигурации экрана следует:

1. Выбрать экран (Scr. 1...Scr. 5).

2. Нажать кнопку .

На верхнем ЦИ отображается параметр для редактирования (мигает): PU 1, PU 2, Fun 1, Fun 2.

3. Выбрать требуемый параметр.

После выбора требуемого параметра он фиксируется (не мигает) и редактирование переходит к параметру на нижнем ЦИ.

4. Выбрать параметр на нижнем ЦИ.

В зависимости от выбранного значения на верхнем ЦИ, на нижнем ЦИ доступны параметры:

Верхний ЦИ	Нижний ЦИ
PU 1	PU 2, Fun 2, d in 1
PU 2	d in 2
Fun 1	PU 2, Fun 2, d in 1
Fun 2	d in 2

5. Нажать кнопку  для фиксации параметра, отображаемого на нижнем ЦИ.

После фиксации на верхнем ЦИ будет отображен номер экрана Scr..., на нижнем – конфигурация экрана в виде комбинации сокращенных наименований параметров.

Пример настройки экрана представлен на рисунке ниже.

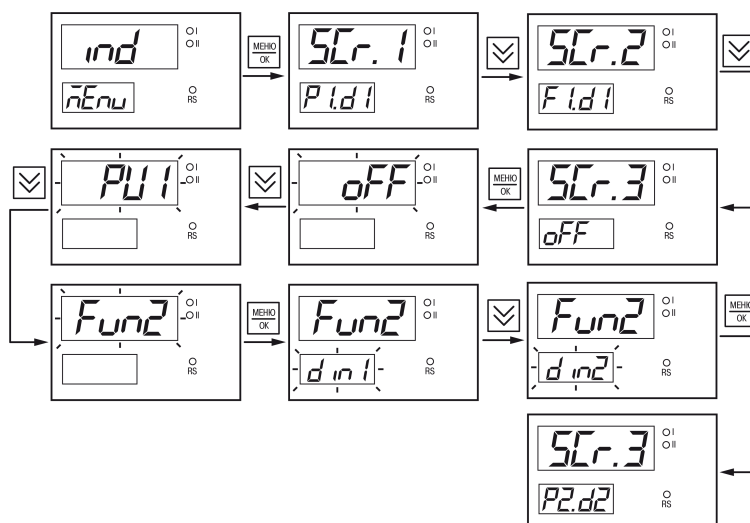


Рисунок 7.4 – Пример настройки экрана

7.5 Настройка RS-485

Параметры интерфейса RS-485 (меню *rs485*) представлены в [таблице 7.3](#).

Таблица 7.3 – Параметры RS-485

Параметр	Значения (1) По умолчанию (2)		Описание
	(1)	(2)	
<i>Prot</i>	<i>rtu</i>	<i>rtu</i>	Протокол связи по RS-485 <i>rtu</i> – Modbus RTU. <i>ASCII</i> – Modbus ASCII
	<i>ASCII</i>		
<i>Addr</i>	1...247	16	Адрес прибора по RS-485
<i>bAud</i>	2,4	9,6	Скорость обмена (в кбод/с) данными по RS-485
	4,8		
	9,6		
	14,4		
	19,2		
	28,8		
	38,4		
	57,6		
	115,2		
<i>dPS</i>	<i>Bn1</i>	0	Формат посылки данных: <ul style="list-style-type: none"> • количество бит: • 7 (доступно только для Modbus ASCII); • 8. • контроль четности\нечетности: • <i>n</i> – контроль четности отсутствует; • <i>o</i> – контроль нечетности; • <i>E</i> – контроль четности. • количество стоп-бит: • 1; • 2.
	<i>Bo1</i>	1	
	<i>BE1</i>	2	
	<i>Bn2</i>	3	
	<i>Bo2</i>	4	
	<i>BE2</i>	5	
	<i>7o1</i>	6	
	<i>7E1</i>	7	
	<i>7o2</i>	8	
<i>7E2</i>	9		
<i>idLE</i>	0...20	2	Задержка (в мс) ответа от прибора по RS-485. При значении 0 задержка устанавливается автоматически
<i>board</i>	<i>n5b</i>	<i>n5b</i>	Порядок байт в регистре. Требуется для согласования пакетов данных с Мастером сети Modbus. <i>n5b</i> – старший байт вперед. <i>L5b</i> – младший байт вперед.
	<i>L5b</i>		

7.6 Настройка защиты от редактирования и скрывания параметров




ПРИМЕЧАНИЕ

Доступ в меню *SEt* осуществляется после ввода пароля, установленного в параметре *PASS*.

Параметры защиты от редактирования (меню *SEt*) представлены в [таблице 7.4](#).

Таблица 7.4 – Параметры защиты

Параметр	Значения (1) По умолчанию (2)		Описание
	(1)	(2)	
<i>PASS</i>	0...9999	100	Пароль для доступа к меню <i>SCrE</i>
<i>Prt.E</i>	<i>oFF</i>	<i>oFF</i>	Защита от редактирования значений параметров Для разблокировки или восстановления видимости параметров следует зайти в меню <i>SCrE</i> и установить <i>Prt.E=oFF</i> .
	<i>SEtE</i>		Защита отключена, все параметры доступны для редактирования
	<i>ALL</i>		Блокировка редактирования параметров. Доступно только редактирование уставок, выходной мощности и выбора режима работы.
	<i>HiDE</i>		Блокировка редактирования всех параметров. Просмотр параметров доступен.
<i>Rtr.E</i>	<i>oFF</i>	<i>oFF</i>	Отображение выбранных параметров в меню. Каждый параметр основного меню имеет атрибут видимости. В зависимости от значения атрибута параметр отображается в меню или нет.
	<i>Ed it</i>		Включить отображение всех параметров вне зависимости от значения их атрибутов видимости
	<i>oFF</i>		Ручное редактирование атрибута видимости для каждого параметра. После установки <i>Ed it</i> в значении параметров отображаются значения атрибутов. Редактирование с помощью кнопки  . Для редактирования атрибута следует: <ol style="list-style-type: none"> 1. Установить <i>Rtr.E = Ed it</i>. 2. Выйти из меню <i>SCrE</i>. 3. Войти в основное меню и требуемое подменю. Теперь для каждого параметра на нижнем ЦИ отображается значение атрибута видимости - <i>SHoU</i> или <i>HiDE</i>. 4. С помощью процедуры выбора значения параметра выбрать значение атрибута для отдельных параметров. По умолчанию атрибуты всех параметров имеют значение <i>SHoU</i>. 5. Для возврата к рабочему состоянию основного меню вернуться в меню <i>SCrE</i> и выбрать значение параметра <i>Rtr.E</i> отличное от <i>Ed it</i>. <i>SHoU</i> – отображать параметр, <i>HiDE</i> – скрывать параметр
	<i>oN</i>		Параметры со значением атрибута видимости <i>HiDE</i> не отображаются в основном меню. Параметры со значением атрибута видимости <i>SHoU</i> отображаются. Доступность видимых параметров для редактирования определяется настройкой параметра <i>Prt.E</i> меню <i>SCrE</i>
<i>DS.E</i>	<i>oN</i>	<i>oN</i>	Включение/отключение ДХС
	<i>oFF</i>		ДХС отключен

7.7 Восстановление заводских настроек

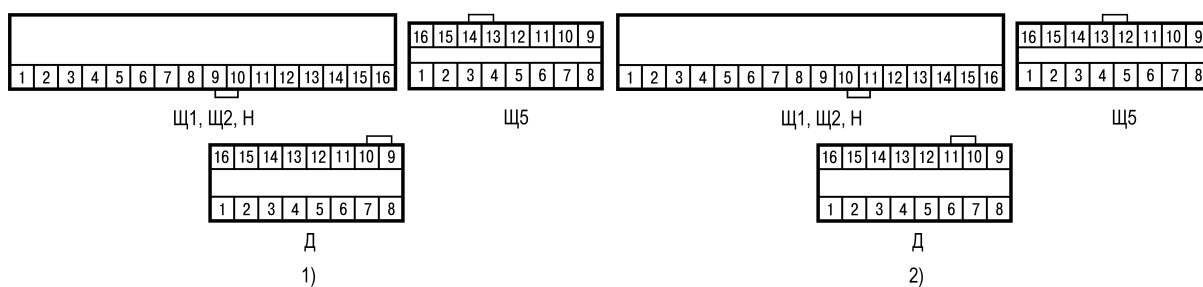


ПРИМЕЧАНИЕ

Восстановление заводских настроек сбрасывает значение параметра *PASS* и параметры коррекции графика измерителя *Corr*.

Для восстановления заводских настроек следует:

1. Установить переключатель согласно рисунку ниже.



1) для всех сигналов, кроме 0...10 В;

2) для сигналов 0...10 В

Рисунок 7.5 – Установка перемычки



ПРЕДУПРЕЖДЕНИЕ

Перед подключением перемычки датчик должен быть отключен от входа 1.

2. На основном экране зажать комбинацию клавиш и до появления экрана *d.r.5t*.
3. Ввести пароль 100 и нажать кнопку .
4. Задать параметру *d.r.5t* значение *on*.
5. На нижнем ЦИ на 5 секунд отобразится надпись *r.5t*, затем прибор восстановит заводские настройки.

8 Техническое обслуживание

8.1 Общие указания

Во время выполнения работ по техническому обслуживанию прибора следует соблюдать требования безопасности из [раздела 3](#).


Техническое обслуживание прибора проводится не реже одного раза в 6 месяцев и включает следующие процедуры:

- проверка крепления прибора;
- проверка винтовых соединений;
- удаление пыли и грязи с клеммника прибора.

9 Комплектность

Наименование	Количество
Прибор	1 шт.
Уплотнительная прокладка*	1 шт.
Паспорт и гарантийный талон	1 экз.
Руководство по эксплуатации	1 экз.
Комплект крепежных элементов	1 к-т.
Самоклеющийся шаблон для вырезания отверстия в щите*	1 шт.

 **ПРИМЕЧАНИЕ**
* Только для типов корпусов Щ1, Щ2, Щ5.

 **ПРИМЕЧАНИЕ**
Изготовитель оставляет за собой право внесения изменений в комплектность прибора.

10 Маркировка

На корпус прибора нанесены:

- наименование прибора;
- степень защиты корпуса по ГОСТ 14254;
- напряжение и частота питания;
- потребляемая мощность;
- класс защиты от поражения электрическим током по ГОСТ 12.2.007.0–75;
- знак утверждения типа средств измерений;
- знак соответствия требованиям ТР ТС (EAC);
- страна-изготовитель;
- заводской номер прибора и год выпуска.

На потребительскую тару нанесены:

- наименование прибора;
- знак соответствия требованиям ТР ТС (EAC);
- страна-изготовитель;
- заводской номер прибора и год выпуска;
- адрес производителя.

11 Упаковка

Упаковка прибора производится в соответствии с ГОСТ 23088-80 в потребительскую тару, выполненную из коробочного картона по ГОСТ 7933-89.

Упаковка прибора при пересылке почтой производится по ГОСТ 9181-74.

12 Транспортирование и хранение

Прибор должен транспортироваться в закрытом транспорте любого вида. В транспортных средствах тара должна крепиться согласно правилам, действующим на соответствующих видах транспорта.

Условия транспортирования должны соответствовать ГОСТ Р 52931-2008 при температуре окружающего воздуха от минус 40 до плюс 55 °С с соблюдением мер защиты от ударов и вибраций.

Прибор следует перевозить в транспортной таре поштучно или в контейнерах.

Условия хранения в таре на складе изготовителя и потребителя должны соответствовать ГОСТ Р 52931-2008. В воздухе не должны присутствовать агрессивные примеси.

Прибор следует хранить на стеллажах.

13 Гарантийные обязательства

Изготовитель гарантирует соответствие прибора требованиям ТУ при соблюдении условий эксплуатации, транспортирования, хранения и монтажа.

Гарантийный срок эксплуатации – **5 лет** со дня продажи.

В случае выхода прибора из строя в течение гарантийного срока при соблюдении условий эксплуатации, транспортирования, хранения и монтажа предприятие-изготовитель обязуется осуществить его бесплатный ремонт или замену.


Порядок передачи прибора в ремонт содержится в паспорте и в гарантийном талоне.

Приложение А. Перечень подключаемых датчиков

Таблица А.1 – Перечень подключаемых датчиков

Тип	Условное обозначение	Наименование датчика	Диапазон отображения*
Отсутствует	<i>oFF</i>	Не подключен	—
Термопреобразователи сопротивления	<i>C 50</i>	ТСМ (Cu50)	-55...+205 °С
	<i>C 53</i>	ТСМ (Cu53)	-55...+205 °С
	<i>C 100</i>	ТСМ (Cu100)	-55...+205 °С
	<i>C 500</i>	ТСМ (Cu500)	-55...+205 °С
	<i>C 10</i>	ТСМ (Cu1000)	-55...+205 °С
	<i>50 C</i>	ТСМ (50М)	-185...+205 °С
	<i>100 C</i>	ТСМ (100М)	-185...+205 °С
	<i>500 C</i>	ТСМ (500М)	-185...+205 °С
	<i>10 C</i>	ТСМ (1000М)	-185...+205 °С
	<i>P 50</i>	ТСП (Pt50)	-205...+855 °С
	<i>P 100</i>	ТСП (Pt100)	-205...+855 °С
	<i>P 500</i>	ТСП (Pt500)	-205...+855 °С
	<i>P 10</i>	ТСП (Pt1000)	-205...+855 °С
	<i>50 P</i>	ТСП (50П)	-205...+855 °С
	<i>100 P</i>	ТСП (100П)	-205...+855 °С
	<i>500 P</i>	ТСП (500П)	-205...+855 °С
	<i>10 P</i>	ТСП (1000П)	-205...+855 °С
	<i>100 n</i>	ТСН (100Н)	-65...+184,4 °С
	<i>500 n</i>	ТСН (500Н)	-65...+185 °С
<i>10 n</i>	ТСН (1000Н)	-65...+185 °С	
Термопары	<i>tC.L</i>	ТХК (L)	-205...+805 °С
	<i>tC.KA</i>	ТХА (К)	-240...+1372 °С
	<i>tC.J</i>	ТЖК (J)	-210...+1205 °С
	<i>tC.n</i>	ТНН (N)	-270...+1305 °С
	<i>tC.t</i>	ТМК (Т)	-270...+405 °С
	<i>tC.S</i>	ТПП (S)	-55...+1768 °С
	<i>tC.r</i>	ТПП (R)	-55...+1768 °С
	<i>tC.b</i>	ТПР (В)	0...+1820 °С
	<i>tC.A1</i>	ТВР (А-1)	-5...+2505 °С
	<i>tC.A2</i>	ТВР (А-2)	-5...+1805 °С
	<i>tC.A3</i>	ТВР (А-3)	-5...+1805 °С
	<i>tC.dL</i>	Тур.L (DIN 43710)	-205...+905 °С
<i>tC.E</i>	ТХКн (Е)	-268...+1000 °С	
Пирометры	<i>P ir.1</i>	Пирометр РК-15	+395,4...+1505 °С
	<i>P ir.2</i>	Пирометр РК-20	+595,5...+2005 °С
	<i>P ir.3</i>	Пирометр РС-20	+895,3...+2005 °С
	<i>P ir.4</i>	Пирометр РС-25	+1195...+2505 °С
Универсальные сигналы	<i>i 0.5</i>	Ток 0...5 мА	-0,01...5,25 мА
	<i>i 0.20</i>	Ток 0...20 мА	-0,01...22 мА
	<i>i 4.20</i>	Ток 4...20 мА	3,5...22 мА
	<i>u-5.5</i>	Напряжение -50...50 мВ	-55...55 мВ
	<i>u 0.1</i>	Напряжение 0...1 В	-0,1...1,1 В

Продолжение таблицы А.1

Тип	Условное обозначение	Наименование датчика	Диапазон отображения*
	⌋ 5	Напряжение 0...5 В	-0,1 ... 5,5 В
	⌋ 10	Напряжение 0...10 В	-1 ... 11 В
 ПРИМЕЧАНИЕ * В данном столбце указаны диапазоны отображения показаний на ЦИ. Диапазон отображения шире, чем диапазон измерения по таблице 2.2 . Указанные в таблице 2.1 величины погрешностей приведены для диапазонов измерения.			

Приложение Б. Список регистров Modbus

Таблица Б.1 – Чтение и запись параметров по протоколу Modbus

Операция	Функция
Чтение	0x03 или 0x04
Запись	0x10

Типы доступа: R — только чтение, W — только запись, R/W — чтение и запись.

Таблица Б.2 – Общие регистры оперативного обмена

Параметр	Назначение	Адрес регистра (HEX)	Тип доступа	Формат данных
DEVICE	Тип прибора	1000	R	CHAR[8]
VERSION	Версия встраиваемого ПО	1004	R	CHAR[8]
STATUS*	Статус прибора (битовая маска)	1008	R	UINT16
<i>Pu1</i>	Входная величина на входе 1 (до функции)	1009	R	FLOAT32
<i>Pu2</i>	Входная величина на входе 2 (до функции)	100B	R	FLOAT32
<i>Fun1</i>	Измеренная величина на входе 1 (после функции)	100D	R	FLOAT32
<i>Fun2</i>	Измеренная величина на входе 2 (после функции)	100F	R	FLOAT32
RESET	Удаленная перезагрузка прибора	1011	W	UINT16



ПРИМЕЧАНИЕ

* Описание битов регистра STATUS:

- **0** – ошибка на входе 1;
- **1** – ошибка на входе 2;
- **2** – ошибка вычисления функции на входе 1;
- **3** – ошибка вычисления функции на входе 2;
- **4** – внутренняя ошибка прибора.

Таблица Б.3 – Регистры обмена по протоколу Modbus

Параметр	Назначение	Адрес регистра (HEX)	Тип доступа	Формат данных	Диапазон значений	
Вход 1						
<i>Fun 1</i>	Измеренная величина на входе (после функции)	0000	R	FLOAT32		
<i>Pu 1</i>	Входная величина на входе (до функции)	0002	R	FLOAT32		
<i>TYPE</i>	Тип датчика на входе	0004	R/W	UINT16	<i>oFF</i>	0
					<i>C 50</i>	1
					<i>C 53</i>	2
					<i>C 100</i>	3
					<i>C 500</i>	4
					<i>C 10</i>	5
					<i>50 C</i>	6
					<i>100 C</i>	7
					<i>500 C</i>	8
					<i>10 C</i>	9
					<i>P 50</i>	10
					<i>P 100</i>	11
					<i>P 500</i>	12
					<i>P 10</i>	13
					<i>50 P</i>	14
					<i>100 P</i>	15
					<i>500 P</i>	16
					<i>10 P</i>	17
					<i>100n</i>	18
					<i>500n</i>	19
					<i>10n</i>	20
					<i>tCL</i>	21
					<i>tC.HA</i>	22
					<i>tC.1</i>	23
					<i>tC.n</i>	24
					<i>tC.t</i>	25
					<i>tC.5</i>	26
					<i>tC.r</i>	27
					<i>tC.b</i>	28
					<i>tC.A1</i>	29
					<i>tC.A2</i>	30
					<i>tC.A3</i>	31
					<i>tC.dL</i>	32
					<i>tCE</i>	33
					<i>P r. 1</i>	34
					<i>P r. 2</i>	35
					<i>P r. 3</i>	36
					<i>P r. 4</i>	37
					<i>.0.5</i>	38

Продолжение таблицы Б.3

Параметр	Назначение	Адрес регистра (HEX)	Тип доступа	Формат данных	Диапазон значений	
					0.20	39
					1.20	40
					±5.5	41
					±0.1	42
					±5	43
					±10	44
<i>F.L.b</i>	Полоса фильтра	0005	R/W	FLOAT32	oFF, DeltaSens*	
<i>F.L.t</i>	Постоянная времени фильтра	0007	R/W	UINT16	oFF, 1...999	
<i>dPt</i>	Положение десятичной точки	0008	R/W	UINT16	0	0
					1	1
					2	2
					3	3
					Auto	4
<i>ind.L</i>	Верхний порог приведения значения входа	0009	R/W	FLOAT32	-1999...9999	
<i>ind.H</i>	Нижний порог приведения значения входа	000B	R/W	FLOAT32	-1999...9999	
<i>FunC</i>	Тип математической функции	000D	R/W	UINT16	oFF	0
					SqrE	1
					Suñ	2
					d iFF	3
					RSuñ	4
					S9Sñ	5
					rPt	6
<i>CF.1</i>	Коэффициент 1 взвешенной суммы	000E	R/W	FLOAT32	-100.0...100.0	
<i>CF.2</i>	Коэффициент 2 взвешенной суммы	0010	R/W	FLOAT32	-100.0...100.0	
<i>d.in.t</i>	Период анализа динамики изменения сигнала	0012	R/W	UINT16	0...30	
<i>d.in.d</i>	Дельта динамики сигнала	0013	R/W	FLOAT32	0.2...DeltaSens*	
<i>bArr</i>	Подключение барьера искрозащиты	0015	R/W	UINT16	oFF	0
					on	1
<i>Cor t.Po int</i>	Значение точки 1 корректировки входа	0016	R/W	FLOAT32	oFF, SensMin... SensMax*	
<i>Cor t.oFFSEt</i>	Смещение для точки 1 корректировки входа	0018	R/W	FLOAT32	oFF, SensMin... SensMax*	

Продолжение таблицы Б.3

Параметр	Назначение	Адрес регистра (HEX)	Тип доступа	Формат данных	Диапазон значений	
<i>Cor1Clr</i>	Сброс коррекции точки 1	001A	R/W	UINT16	0	0
					1	1
<i>Cor2Point</i>	Значение точки 2 корректировки входа	001B	R/W	FLOAT32	oFF, SensMin... SensMax*	
<i>Cor2offset</i>	Смещение для точки 2 корректировки входа	001D	R/W	FLOAT32	oFF, SensMin... SensMax*	
<i>Cor2Clr</i>	Сброс коррекции точки 2	001F	R/W	UINT16	0	0
					1	1
<i>Cor3Point</i>	Значение точки 3 корректировки входа	0020	R/W	FLOAT32	oFF, SensMin... SensMax*	
<i>Cor3offset</i>	Смещение для точки 3 корректировки входа	0022	R/W	FLOAT32	oFF, SensMin... SensMax*	
<i>Cor3Clr</i>	Сброс коррекции точки 3	0024	R/W	UINT16	0	0
					1	1
Вход 2						
<i>Fun2</i>	Измеренная величина на входе (после функции)	0100	R	FLOAT32		
<i>PU2</i>	Входная величина на входе (до функции)	0102	R	FLOAT32		
<i>type</i>	Тип датчика на входе	0104	R/W	UINT16	<i>oFF</i>	0
					<i>C50</i>	1
					<i>C53</i>	2
					<i>C100</i>	3
					<i>C500</i>	4
					<i>C10</i>	5
					<i>50C</i>	6
					<i>100C</i>	7
					<i>500C</i>	8
					<i>10C</i>	9
					<i>P50</i>	10
					<i>P100</i>	11
					<i>P500</i>	12
					<i>P10</i>	13
					<i>50P</i>	14
					<i>100P</i>	15
					<i>500P</i>	16
					<i>10P</i>	17
					<i>100n</i>	18
					<i>500n</i>	19
<i>10n</i>	20					

Продолжение таблицы Б.3

Параметр	Назначение	Адрес регистра (HEX)	Тип доступа	Формат данных	Диапазон значений	
					<i>tC.L</i>	21
					<i>tC.HA</i>	22
					<i>tC.J</i>	23
					<i>tC.n</i>	24
					<i>tC.t</i>	25
					<i>tC.S</i>	26
					<i>tC.r</i>	27
					<i>tC.b</i>	28
					<i>tC.R1</i>	29
					<i>tC.R2</i>	30
					<i>tC.R3</i>	31
					<i>tC.dL</i>	32
					<i>tC.E</i>	33
					<i>P.ir.1</i>	34
					<i>P.ir.2</i>	35
					<i>P.ir.3</i>	36
					<i>P.ir.4</i>	37
					<i>u.0.5</i>	38
					<i>u.20</i>	39
					<i>u.20</i>	40
					<i>u.5.5</i>	41
					<i>u.0.1</i>	42
					<i>u.5</i>	43
					<i>u.10</i>	44
<i>F.L.b</i>	Полоса фильтра	0105	R/W	FLOAT32	oFF, DeltaSens*	
<i>F.L.t</i>	Постоянная времени фильтра	0107	R/W	UINT16	oFF, 1...999	
<i>dPt</i>	Положение десятичной точки	0108	R/W	UINT16	0	0
					1	1
					2	2
					3	3
					Auto	4
<i>ind.L</i>	Верхний порог приведения значения входа	0109	R/W	FLOAT32	-1999...9999	
<i>ind.H</i>	Нижний порог приведения значения входа	010B	R/W	FLOAT32	-1999...9999	
<i>FunC</i>	Тип математической функции	010D	R/W	UINT16	<i>oFF</i>	0
					<i>Sqr.t</i>	1
					<i>Suñ</i>	2
					<i>d.iFF</i>	3
					<i>RSuñ</i>	4
					<i>S95ñ</i>	5
					<i>r.Rt</i>	6
<i>d.in.t</i>	Период анализа динамики изменения сигнала	0112	R/W	UINT16	0...30	

Продолжение таблицы Б.3

Параметр	Назначение	Адрес регистра (HEX)	Тип доступа	Формат данных	Диапазон значений	
<i>d in.d</i>	Дельта динамики сигнала	0113	R/W	FLOAT32	0.2...DeltaSens*	
<i>bArr</i>	Подключение барьера искрозащиты	0115	R/W	UINT16	oFF	0
					oN	1
<i>Cor1Po int</i>	Значение точки 1 корректировки входа	0116	R/W	FLOAT32	oFF, SensMin... SensMax*	
<i>Cor1oFFSEt</i>	Смещение для точки 1 корректировки входа	0118	R/W	FLOAT32	oFF, SensMin... SensMax*	
<i>Cor1CLr</i>	Сброс коррекции точки 1	011A	R/W	UINT16	0	0
					1	1
<i>Cor2Po int</i>	Значение точки 2 корректировки входа	011B	R/W	FLOAT32	oFF, SensMin... SensMax*	
<i>Cor2oFFSEt</i>	Смещение для точки 2 корректировки входа	011D	R/W	FLOAT32	oFF, SensMin... SensMax*	
<i>Cor2CLr</i>	Сброс коррекции точки 2	011F	R/W	UINT16	0	0
					1	1
<i>Cor3Po int</i>	Значение точки 3 корректировки входа	0120	R/W	FLOAT32	oFF, SensMin... SensMax*	
<i>Cor3oFFSEt</i>	Смещение для точки 3 корректировки входа	0122	R/W	FLOAT32	oFF, SensMin... SensMax*	
<i>Cor3CLr</i>	Сброс коррекции точки 3	0124	R/W	UINT16	0	0
					1	1
Индикация						
<i>Scr1</i>	Пользовательский экран 1	0400	R/W	UINT16	<i>P1d1</i>	3
					<i>F1d1</i>	6
					<i>P2d2</i>	9
					<i>F2d2</i>	12
					<i>P1P2</i>	13
					<i>P1F1</i>	14
					<i>F1P2</i>	15
					<i>F1F2</i>	16
<i>Scr2</i>	Пользовательский экран 2...6	0401	R/W	UINT16	<i>oFF</i>	0
<i>Scr3</i>		0402	R/W	UINT16	<i>P1d1</i>	3
<i>Scr4</i>		0403	R/W	UINT16	<i>F1d1</i>	6
<i>Scr5</i>		0404	R/W	UINT16	<i>P2d2</i>	9
<i>Scr6</i>		0405	R/W	UINT16	<i>F2d2</i>	12
					<i>P1P2</i>	13
					<i>P1F2</i>	14
					<i>F1P2</i>	15
					<i>F1F2</i>	16

Продолжение таблицы Б.3

Параметр	Назначение	Адрес регистра (HEX)	Тип доступа	Формат данных	Диапазон значений	
<i>out.5</i>	Настройка вывода параметра мощности	0406	R/W	UINT16	<i>PERC</i>	0
					<i>dPC</i>	1
<i>rett</i>	Время автоматического возврата из меню настроек	0407	R/W	UINT16	<i>oFF</i>	0
					5	1
					10	2
					30	3
					60	4
<i>CHG.t</i>	Автоматическая смена экранов отображения параметров	0408	R/W	UINT16	<i>oFF</i>	0
					5	1
					10	2
					30	3
					60	4
					120	5
RS-485						
<i>Prot</i>	Протокол связи	0500	R/W	UINT16	<i>rtu</i>	0
					<i>RSC ,</i>	1
<i>Addr</i>	Адрес прибора в сети Modbus	0501	R/W	UINT16	1...247	
<i>bAud</i>	Скорость обмена данными	0502	R/W	UINT16	2,4	0
					4,8	1
					9,6	2
					14,4	3
					19,2	4
					28,8	5
					38,4	6
					57,6	7
					115,2	8
<i>dPS</i>	Формат посылки данных	0503	R/W	UINT16	<i>Bn 1</i>	0
					<i>Bo 1</i>	1
					<i>BE 1</i>	2
					<i>Bn 2</i>	3
					<i>Bo 2</i>	4
					<i>BE 2</i>	5
					<i>7o 1</i>	6
					<i>7E 1</i>	7
					<i>7o 2</i>	8
<i>7E 2</i>	9					
<i>idLE</i>	Задержка ответа от прибора	0504	R/W	UINT16	0...20	
<i>b.ord</i>	Порядок байт в регистре	0505	R/W	UINT16	<i>rsb</i>	0
					<i>LSb</i>	1
<i>RPLY</i>	Применение текущих настроек порта RS-485	0506	R/W	UINT16	0	0
					1	1
Меню скрытых параметров						
<i>PASS</i>	Пароль доступа к меню	0800	R/W	UINT16	0...9999	

Продолжение таблицы Б.3

Параметр	Назначение	Адрес регистра (HEX)	Тип доступа	Формат данных	Диапазон значений	
<i>Prt.E</i>	Защита от редактирования значений параметров	0801	R/W	UINT16	<i>oFF</i>	0
					<i>SEtE</i>	1
					<i>ALL</i>	2
					<i>Hi dE</i>	3
<i>Attr.E</i>	Включение атрибутов скрытия параметров	0802	R/W	UINT16	<i>oFF</i>	0
					<i>Ed it</i>	1
					<i>on</i>	2
<i>LS.E</i>	Включение/отключение ДХС	0803	R/W	UINT16	<i>on</i>	0
					<i>oFF</i>	1

**ПРИМЕЧАНИЕ**

* SensMin – нижняя граница измерения датчика, SensMax – верхняя граница измерения датчика, DeltaSens – диапазон измерения датчика.



Россия, 111024, Москва, 2-я ул. Энтузиастов, д. 5, корп. 5
тел.: +7 (495) 641-11-56, факс: (495) 728-41-45
тех. поддержка 24/7: 8-800-775-63-83, support@owen.ru
отдел продаж: sales@owen.ru
www.owen.ru
рег.:1-RU-132258-1.8