

# ПЛК210-12

Контроллер логический программируемый  
Руководство по эксплуатации

## 1 Общие сведения

ПЛК210-12 предназначен для построения автоматических систем контроля и для управления производственными технологическими процессами на промышленных предприятиях.

В ПЛК210-12 реализовано:

- 8 быстрых дискретных входов;
- 16 дискретных входов;
- 12 дискретных выходов типа реле.



Логика работы контроллера задаётся с помощью среды разработки CODESYS V3.5. Поддерживаются все языки программирования стандарта МЭК 61131-3. Документация по программированию контроллера и работе с программным обеспечением приведена на сайте компании [www.owen.ru](http://www.owen.ru).

## 2 Технические характеристики

Таблица 1 – Общие технические характеристики

Параметр	Значение (свойства)
<b>Питание</b>	
Количество портов питания	2 (основной и резервный)
Напряжение питания	10...36 В (номинальное 24 В)
Напряжение перехода от основного источника питания к резервному	6...9 В
Потребляемая мощность, не более	14 Вт
Защита от переплюсовки	Есть
<b>Вычислительные ресурсы</b>	
Центральный процессор	4x Cortex-A55 1,8 ГГц
Объем флеш-памяти (тип памяти)	8 Гб (eMMC)
Объем оперативной памяти (тип памяти)	2 Гб (DDR4)
Объем Retain-памяти (тип памяти)	64 Кбайт (MRAM)
Время выполнения пустого цикла (стабилизированное)	3 мс
<b>Интерфейсы связи</b>	
<b>Ethernet 100 Base-T</b>	
Количество портов	Количество портов 4 (RJ-45) Порты 1-3 – коммутатор Ethernet 10/100 Мбит/с Порт 4 – отдельный сетевой адаптер Ethernet 10/100/1000 Мбит/с
Поддерживаемые промышленные протоколы*	<ul style="list-style-type: none"> <li>• Modbus TCP (Master / Slave)</li> <li>• OPC UA (Server)</li> <li>• MQTT (Client/Broker)</li> <li>• SNMP (Manager/Agent)</li> </ul>
Поддерживаемые прикладные протоколы	NTP, FTP, FTPS, HTTP, HTTPS, SSH, SMTP/IMAP/POP3, OpenVPN, WireGuard
<b>RS-485</b>	
Количество портов	2
Поддерживаемые протоколы*	<ul style="list-style-type: none"> <li>• Modbus RTU (Master / Slave)</li> <li>• Modbus ASCII (Master / Slave)</li> <li>• OWEN (Master)</li> <li>• Протоколы тепло- и электросчетчиков</li> </ul>
Скорость передачи	1200, 2400, 4800, 9600, 19200, 38400, 57600, 115200 бит/с
Гальваническая изоляция между интерфейсом и всеми остальными узлами прибора, не менее	1500 В
Подтягивающие резисторы	Есть
Согласующие резисторы	Нет
<b>RS-232**</b>	
Количество портов	1 (сигналы Rx, Tx, GND)
Поддерживаемые протоколы*	<ul style="list-style-type: none"> <li>• Modbus RTU (Master / Slave)</li> <li>• Modbus ASCII (Master / Slave)</li> <li>• OWEN (Master)</li> <li>• Протоколы тепло- и электросчетчиков</li> </ul>
Скорость передачи	1200, 2400, 4800, 9600, 19200, 38400, 57600, 115200 бит/с
<b>USB Device</b>	
Количество портов	1 × micro USB (RNDIS)
Поддерживаемые протоколы	CODESYS Gateway, FTP, SSH, HTTP, HTTPS
<b>Подключаемые накопители</b>	
<b>USB Host</b>	
Количество разъемов	1 × USB type A
Поддерживаемые устройства	MSD/FTDI, USB 2.0
Поддерживаемые файловые системы	FAT16, FAT32, ext4, NTFS (read only)
<b>SD card</b>	
Количество разъемов	1
Тип	microSD
Поддерживаемые файловые системы	FAT16, FAT32, ext4, NTFS (read only)
Максимальная ёмкость	4 Гб (microSD), 32 Гб (microSDHC), 512 Гб (microSDXC)

Продолжение таблицы 1

Параметр	Значение (свойства)
<b>Часы реального времени</b>	
Погрешность хода, не более:	5 секунд в сутки
– при температуре +25 °С	20 секунд в сутки
– при температуре -20 °С и +55 °С	
Тип источника питания	Батарея CR2032
Срок работы на одной батарее	5 лет
<b>Общие сведения</b>	
Габаритные размеры	(105 × 125 × 84) ± 2 мм
Масса, не более	1,2 кг
Степень защиты корпуса по ГОСТ 14254-96	IP20
Индикация на передней панели	Светодиодная
Встроенное оборудование	<ul style="list-style-type: none"> <li>• Источник звукового сигнала</li> <li>• Двухпозиционный тумблер СТАРТ/СТОП</li> <li>• Кнопка СБРОС</li> <li>• Сервисная кнопка</li> </ul>
Средняя наработка на отказ***	60 000 ч
Средний срок службы	8 лет
<p><b>⚠ ПРЕДУПРЕЖДЕНИЕ</b>  * Поддерживается реализация нестандартных протоколов с помощью системных библиотек.  ** Интерфейс RS-232 должен использоваться только для подключения устройств, запитанных от источника питания постоянного тока. Длина кабеля связи не должна превышать 3 м.  *** Кроме электромеханических переключателей и элемента питания часов реального времени.</p>	

Таблица 2 – Дискретные входы (DI и FDI)

Параметр	Значение (свойства)	
	Дискретные входы (DI)	Быстрые дискретные входы (FDI)
Количество входов	16	8
Режимы работы	определение логического уровня	<ul style="list-style-type: none"> <li>• определение логического уровня;</li> <li>• измерение периода и длительности импульса;</li> <li>• счётчик импульсов</li> </ul>
Тип входов по ГОСТ IEC 61131-2	1	
Максимальный ток «логической единицы»	5,5 мА	
Максимальный ток «логического нуля»	1,3 мА	
Напряжение «логической единицы»	9...30 В	
Напряжение «логического нуля»	0...5,5 В	
Гистерезис выключения «логической единицы», не менее	0,5 В	
Подключаемые входные устройства	контактные датчики, трехпроводные датчики, имеющие на выходе транзистор n-p-n или p-p-типа с открытым коллектором	контактные датчики, трехпроводные датчики, имеющие на выходе транзистор p-p-n или p-p-типа с открытым коллектором
Минимальная длительность импульса, воспринимаемая входом	25 мс*	5 мкс
Максимальная частота входного сигнала	20 Гц*	для режима измерения периода и длительности импульсов: 100 кГц для режима счётчика импульсов: 5 кГц
<p><b>ⓘ ПРИМЕЧАНИЕ</b>  * Определяется длительностью цикла контроллера</p>		

Таблица 3 – Дискретные выходы (DO)

Параметр	Значение (свойства)
Количество выходов	12
Тип выходов	Электромагнитное реле
Тип контакта	Нормально разомкнутый контакт
Режимы работы	<ul style="list-style-type: none"> <li>• переключение логического состояния;</li> <li>• генерация ШИМ сигнала (DO1-DO4);</li> <li>• генерация заданного количества импульсов (DO1-DO4)</li> </ul>
Максимальный ток коммутации	<ul style="list-style-type: none"> <li>• 5 А (при переменном напряжении не более 250 В (СКЗ), 50 Гц, резистивная нагрузка);</li> <li>• 3 А (при постоянном напряжении не более 30 В, резистивная нагрузка)</li> </ul>
Максимальное напряжение на контакты реле	<ul style="list-style-type: none"> <li>• 264 В (СКЗ) переменного напряжения;</li> <li>• 30 В постоянного напряжения</li> </ul>
Минимальный ток коммутации	10 мА
Категория применения по ГОСТ IEC 60947-5-1:2014	AC-15, C300*
Механический ресурс реле, не менее	5 000 000 переключений
Электрический ресурс реле, не менее	35 000 переключений при 3 А, 30 В постоянного напряжения 50 000 переключений при 5 А 250 В (СКЗ) переменного напряжения 50 000 переключений при категории применения AC-15, C300*
Время переключения контактов реле из состояния «лог. 0» в «лог. 1», не более	10 мс
Максимальная частота ШИМ	1 Гц (при коэффициенте заполнения 0,05)
Минимальная длительность импульса ШИМ	50 мс
<p><b>ⓘ ПРИМЕЧАНИЕ</b>  * Управление электромагнитами переменным напряжением до 300 В (СКЗ) и полной мощностью до 180 ВА.</p>	

Таблица 4 – Заводские сетевые настройки

Параметр	Значение		
	Ethernet		USB Device (RNDIS)
	Порты 1-3	Порт 4	
IP-адрес	192.168.0.10	DHCP клиент	172.16.0.1
Маска подсети	255.255.0.0		255.255.255.248
IP-адрес шлюза	192.168.0.1		—

Таблица 5 – Условия эксплуатации

Климатические и эксплуатационные параметры	Значение
Условия внешней среды	закрытые взрывобезопасные помещения без агрессивных паров и газов
Температура окружающего воздуха	от -20 до +55 °С
Относительная влажность воздуха	от 10 до 95 % (при 35 °С без конденсации влаги)
Атмосферное давление	от 84 до 106,7 кПа
Допустимая степень загрязнения	2 по ГОСТ IEC 61131-2
Класс защиты от поражений электрическим током	II по ГОСТ IEC 61131-2
Устойчивость к электромагнитным помехам	соответствует ГОСТ IEC 61131-2
Устойчивость к механическим воздействиям при эксплуатации	
Устойчивости к климатическим воздействиям при эксплуатации	

## 3 Монтаж и установка



**ПРЕДУПРЕЖДЕНИЕ**  
Физический доступ к прибору должен быть разрешен только квалифицированному обслуживающему персоналу.

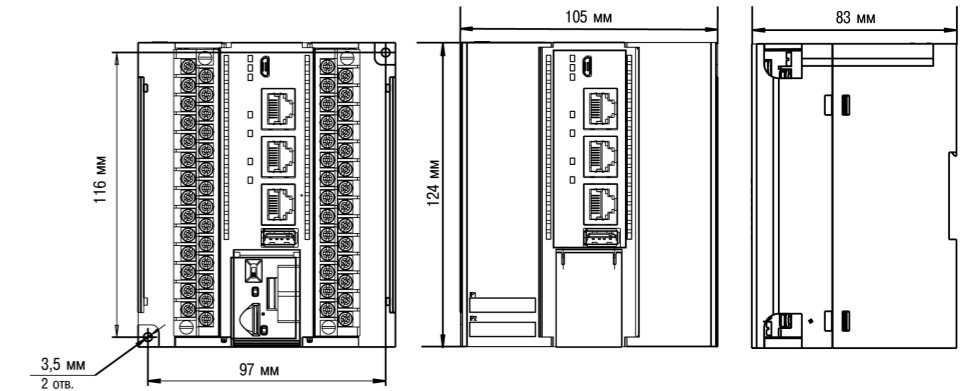


Рисунок 1 – Габаритные и монтажные размеры

Для установки прибора следует:

1. Подготовить место для установки на стене или DIN-рейке в соответствии с габаритными размерами.



**ПРИМЕЧАНИЕ**  
Во время монтажа требуется наличие свободного пространства (около 5 см) над контроллером и под ним.

2. Закрепить прибор на DIN-рейке или на вертикальной поверхности с помощью винтов.

## 4 Схемы подключения

### 4.1 Подключение питания

В контроллере доступно два порта для подключения источников питания 24 В:

- Порт 1 – основное питание;
- Порт 2 – резервное питание.



**ВНИМАНИЕ**  
Допускается применять источник питания с током нагрузки не более 8 А. Длина кабеля питания не должна превышать 30 м.

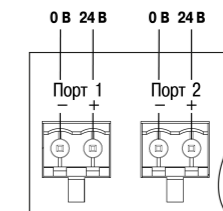


Рисунок 2 – Назначение контактов питания

## 4.2 Назначение контактов клеммника



**ВНИМАНИЕ**  
Открытые контакты клемм прибора во время эксплуатации могут находиться под напряжением величиной до 250 В.  
Работы по техническому обслуживанию следует производить только при отключенном питании контроллера и подключенных к нему устройств.

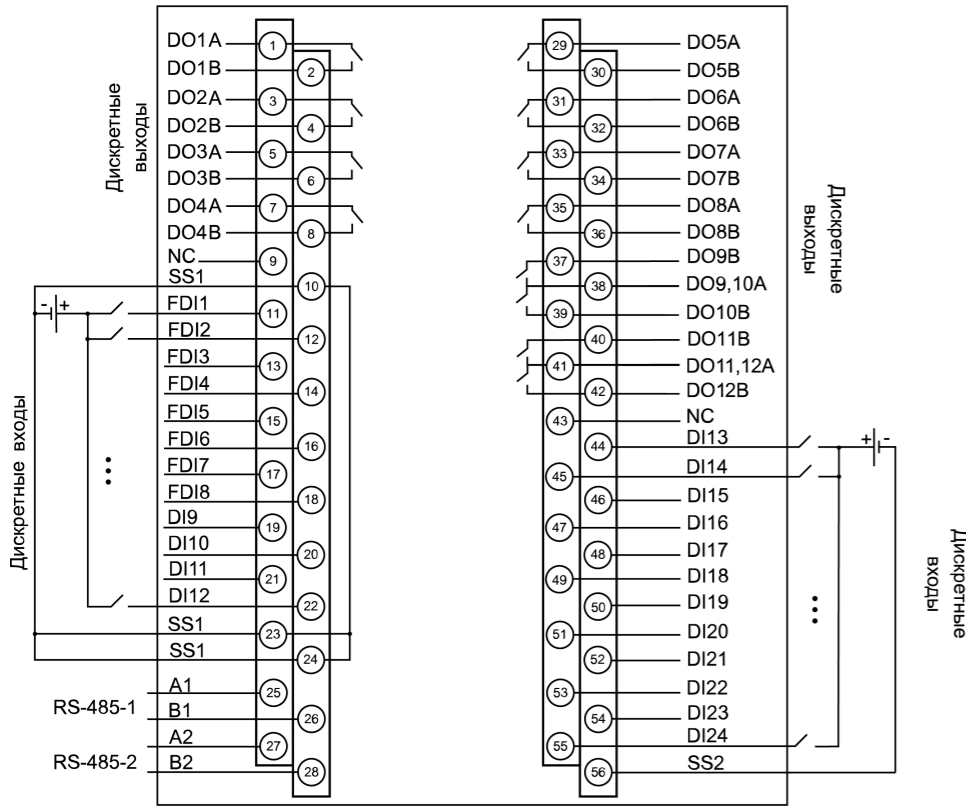


Рисунок 3 – Назначение контактов клеммника

Таблица 6 – Назначение контактов клеммника

Наименование	Назначение
FDI1 – FDI8	Быстрые дискретные входы
SS1	Общие точки входов FDI1 – FDI8, DI9 – DI12
DI9 – DI12, DI13 – DI24	Дискретные входы
SS2	Общие точки входов DI13 – DI24
DO1A, DO1B – DO12A, DO12B	Дискретные выходы типа реле
A1, B1 – A2, B2	Клеммы для подключения по интерфейсу RS-485 (два порта)
NC (Not connected)	Нет подключения

## 4.3 Подключение к дискретным входам

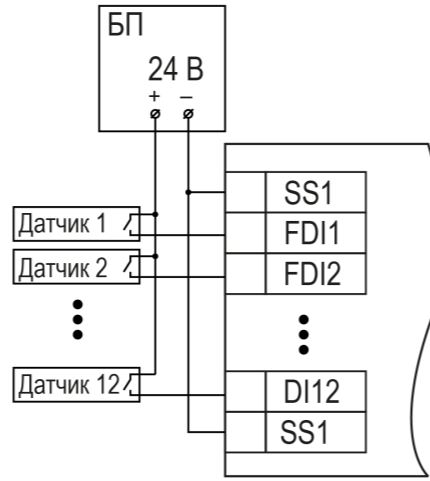


Рисунок 4 – Схема подключения контактных датчиков к дискретным входам FDI1–FDI8, DI9–DI12

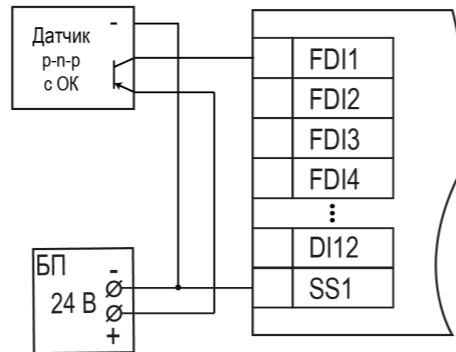


Рисунок 6 – Подключение транзисторов типа p-n-p



### ПРЕДУПРЕЖДЕНИЕ

\* Для подключения транзисторов типа p-n-p к FDI1–FDI8, DI9–DI12 требуется использовать отдельный источник питания для входов. Клемма SS1 объединена со входом питания (см. P3).



### ПРИМЕЧАНИЕ

Подключение к дискретным входам DI13–DI24 производится тем же способом (см. P3).

## 4.4 Подключение нагрузки

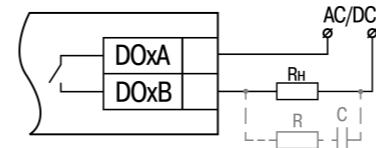


Рисунок 8 – Схема подключения нагрузки к дискретным выходам типа реле

## 5 Индикация и управление

Светодиодная индикация на передней панели контроллера отображает:

- состояние входов и выходов;
- наличие питания;
- работу пользовательской программы;
- передачу данных по интерфейсу Ethernet;
- работу SD карты;
- состояние батареи часов реального времени.

Таблица 7 – Описание индикации

Индикатор	Состояние индикатора	Описание
Питание (зеленый/красный)*	Светится зеленым	Подано питание на порт 1, контроллер загружен
	Светится красным	Подано питание на порт 2
	Не светится	Питание выключено
Работа (зеленый)*	Мигает	Идет загрузка пользовательской программы
	Светится	Пользовательская программа выполняется (загрузилась и запустилась)
Батарея (зеленый/красный)*	Светится зеленым	Батарея часов реального времени заряжена
	Мигает красным	Рекомендуется заменить батарею часов реального времени
	Светится красным	Батарея часов реального времени полностью разряжена
Eth 1-3 (зеленый)	Не светится	Кабель не подключен
	Светится	Кабель подключен, связь установлена, обмен данными не производится
	Мигает	Производится обмен данными
Eth 4 (зеленый)	Не светится	Кабель не подключен или обмен происходит на скорости 10/100 Мбит/с
	Мигает	Производится обмен данными на скорости 1000 Мбит/с
Индикаторы состояния дискретных входов FDI, DI (зеленый)	Не светится	Вход выключен
	Светится	Вход включен
Индикаторы состояния дискретных выходов DO (зеленый/красный)	Не светится	Выход выключен
	Светится зеленым	Выход включен
Индикатор состояния SD-карты (оранжевый)	Мигает	Чтение/запись данных



### ПРИМЕЧАНИЕ

\* В таблице описаны возможные состояния индикаторов для загруженного контроллера (с запущенной ОС). В процессе загрузки, обновления встроенного ПО и других операций индикация может отличаться.

Под центральной крышкой на лицевой панели контроллера расположены элементы управления.

Таблица 8 – Назначение элементов управления

Элемент управления	Описание
Тумблер СТАРТ/СТОП	Двухпозиционный переключатель запуска и останова пользовательского проекта. Принцип работы тумблера см. в P3
Кнопка СБРОС	Перезагрузка контроллера (удерживание более 3 секунд)
Сервисная кнопка	Выполняет следующие функции: • дискретный вход (см. Описание таргет-файлов); • обновление встроенного ПО (см. P3)

Россия, 111024, Москва, 2-я ул. Энтузиастов, д. 5, корп. 5  
тел.: +7 (495) 641-11-56, факс: +7 (495) 728-41-45  
тех.поддержка 24/7: 8-800-775-63-83, support@owen.ru  
отдел продаж: sales@owen.ru  
www.owen.ru  
рег.: 1-RU-128545-1.10